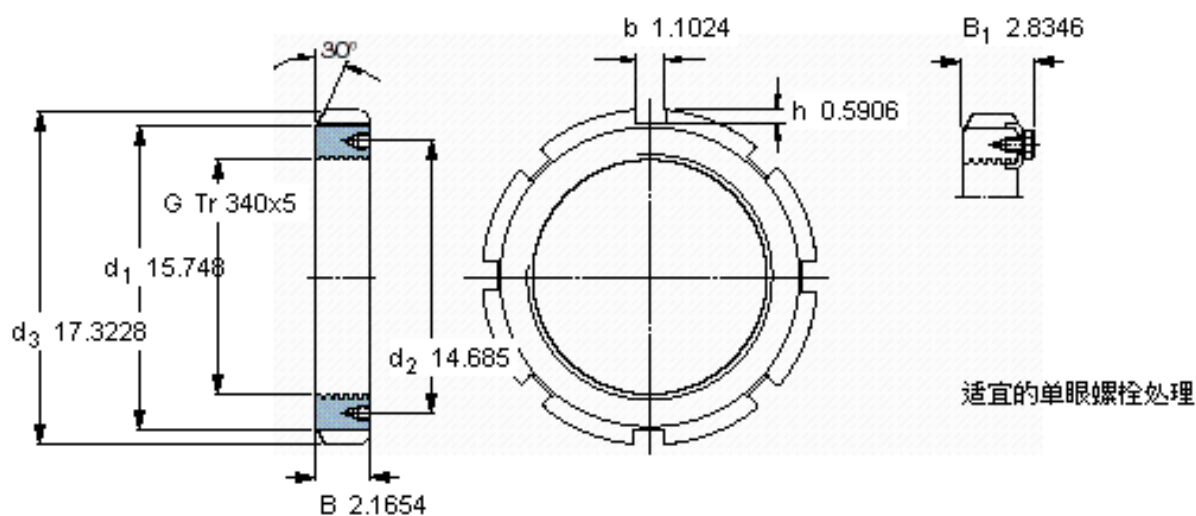
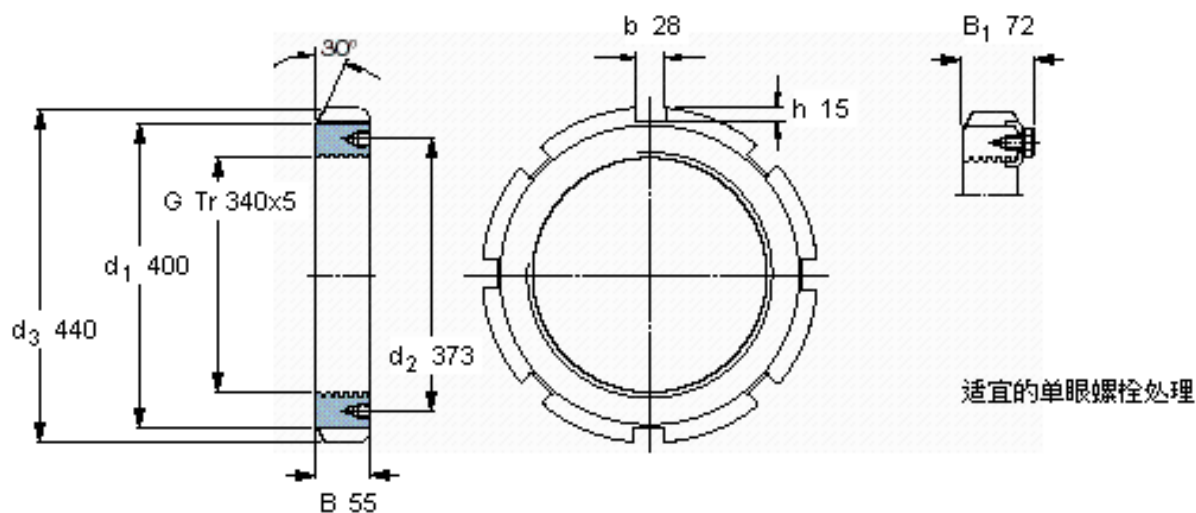


SKF HM 3168参数

螺纹尺寸	螺纹尺寸	340	mm	-
主要尺寸	d_3	440	mm	-
	B	55	mm	-
	G	Tr 340x5	-	-
	重量	重量	24000	g
型号	无锁定夹的锁定螺母	HM 3168	-	-
	适当的锁定垫圈	MS 3172-68	-	-
	appropriate_spanner	TMFN 64-80	-	-

SKF HM 3168图片



参考资料: <http://www.sozhou.com/p/bd75262f.html>