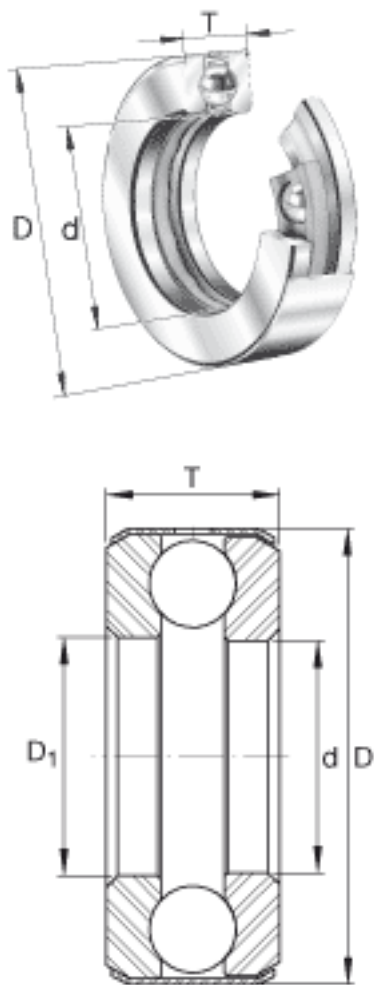


INA B39参数

尺寸	d	74.6125	mm	-
	D	116.69	mm	-
	T	28.58	mm	-
	D_1	75.4126	mm	-
重量	m	1101	g	质量
基本额定载荷	C_a	95000	N	基本额定动载荷, 轴向
	C_{0a}	254000	N	基本额定静载荷, 轴向
极限转速	n_G	1600	r/min	极限转速

INA B39图片



参考资料:<http://www.sozhou.com/p/bd96835a.html>