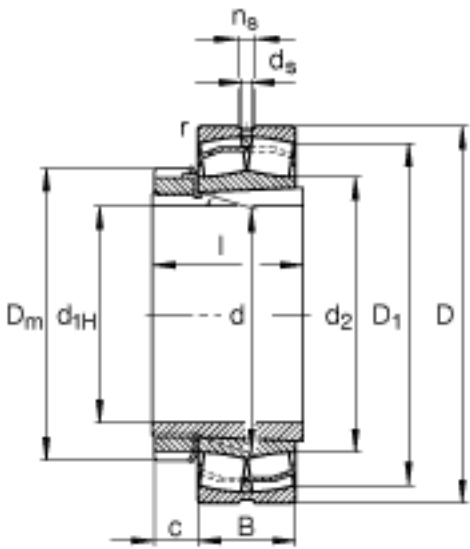
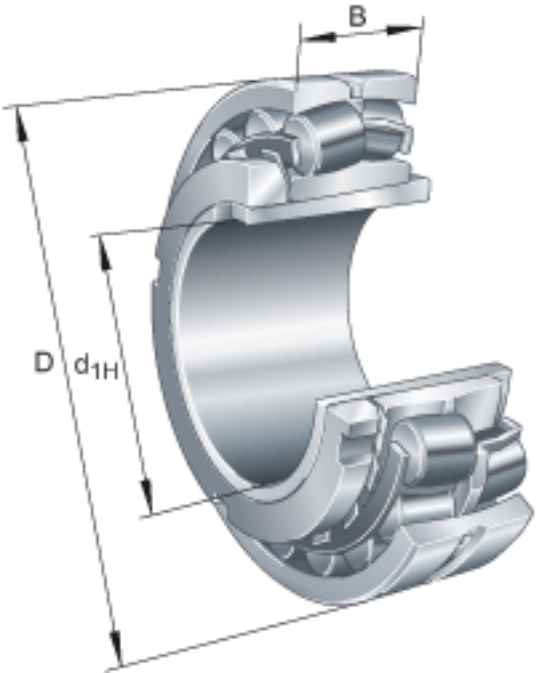


FAG 23124-E1-K-TVPB + H3124参数

尺寸	$d_{1H}$	110	mm	-
	D	200	mm	-
	B	62	mm	-
	$B_{a \min}$	7	mm	-
	c	22	mm	-
	$D_1$	177.4	mm	-
	$D_{a \max}$	189	mm	-
	$D_m$	155	mm	-
	d	120	mm	-
	$d_2$	136.2	mm	-
	$d_{a \max}$	136	mm	-
	$d_{b \min}$	128	mm	-
	$d_s$	4.8	mm	-
	l	88	mm	-
	$n_s$	9.5	mm	-
	$r_{a \max}$	2	mm	-
	$r_{\min}$	2	mm	-
说明		H3124		质量, 紧定套
重量	m	7060	g	质量
	$m_1$	2670	g	质量, 紧定套
基本额定载荷	$C_r$	630000	N	基本额定动载荷, 径向
计算系数	e	0.28		-
疲劳极限载荷	$C_{ur}$	73000	N	疲劳极限载荷, 径向
计算系数	$Y_1$	2.39		-
	$Y_2$	3.56		-
基本额定载荷	$C_{0r}$	800000	N	基本额定静载荷, 径向
计算系数	$Y_0$	2.34		-

极限转速	$n_G$	3400	r/min	极限转速
参考转速	$n_B$	2330	r/min	参考速度

FAG 23124-E1-K-TVPB + H3124图片



参考资料:<http://www.sozhou.com/p/bda037a7.html>

