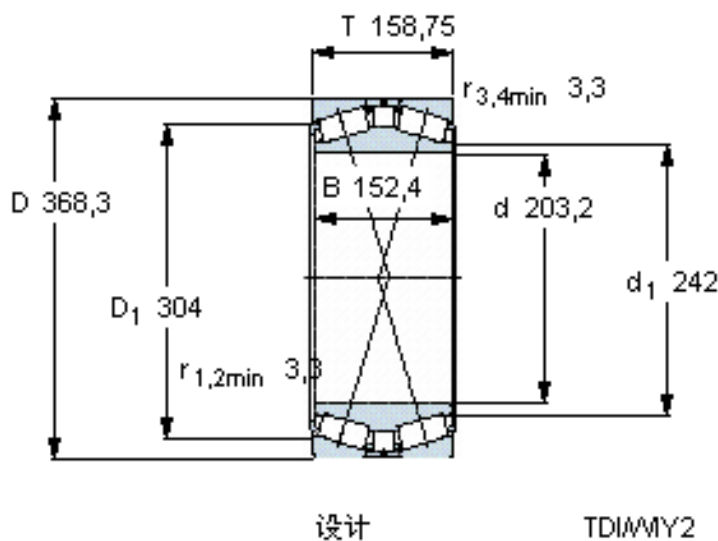


SKF BT2B 332683/HA1参数

主要尺寸	d	203.2	mm	-
	D	368.3	mm	-
	T	158.75	mm	-
	B	152.4	mm	-
基本额定载荷	C	1870000	N	动载荷
	C ₀	3350000	N	静载荷
疲劳载荷极限	P _u	310000	N	-
重量	重量	75000	g	-
型号	型号	BT2B 332683/HA1	-	-

SKF BT2B 332683/HA1图片

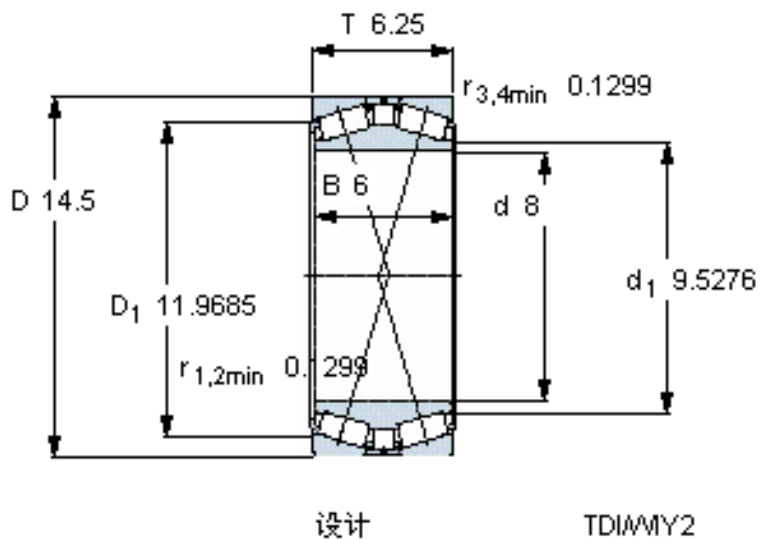


计算系数

e 0,4
Y₁ 1,7
Y₂ 2,5
Y₀ 1,6

对比数据

额定载荷
径向 [kN] C_F 455
轴向 [kN] C_{Fa} 183
推力系数 K 1,45



计算系数

e 0,4
Y₁ 1,7
Y₂ 2,5
Y₀ 1,6

对比数据

额定载荷
径向 [kN] C_F 455
轴向 [kN] C_{Fa} 183
推力系数 K 1,45

参考资料:<http://www.sozhou.com/p/bdbafcb7.html>