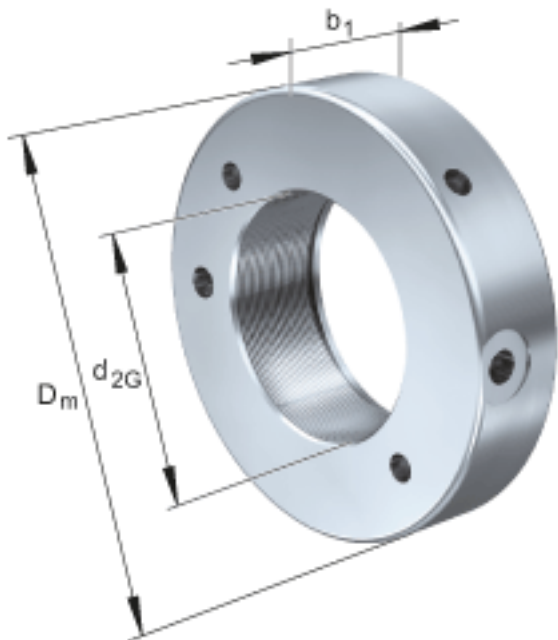


FAG HYDNUT340-INCH参数

尺寸	d_{2G}	338.811	mm	-
	D_m	450	mm	-
	b_1	65	mm	-
说明		335.763	mm	节圆直径
		335.763	mm	节圆直径
		14	mm	行程
尺寸	D_K	408	mm	-
	d_K	342	mm	-
重量	m	32500	g	质量, 液压螺母
说明		284	cm	活塞面积
		2272	kN	压紧力 800bar
		5		每英寸的螺纹数
尺寸	g	11	mm	-

FAG HYDNUT340-INCH图片



参考资料:<http://www.sozhou.com/p/bdc8f358.html>

