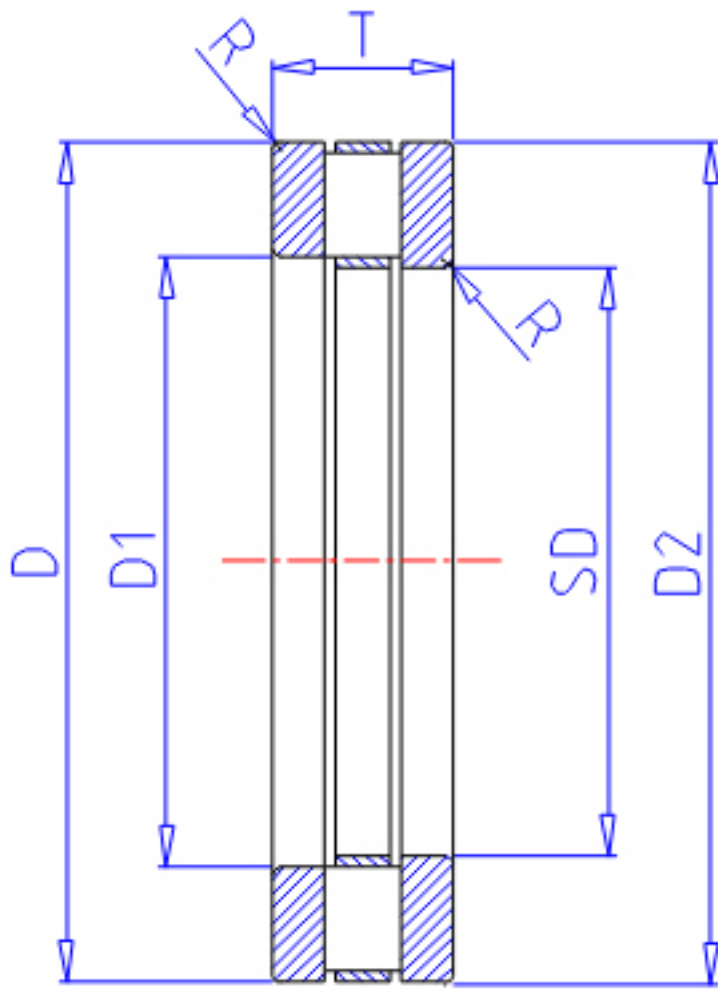


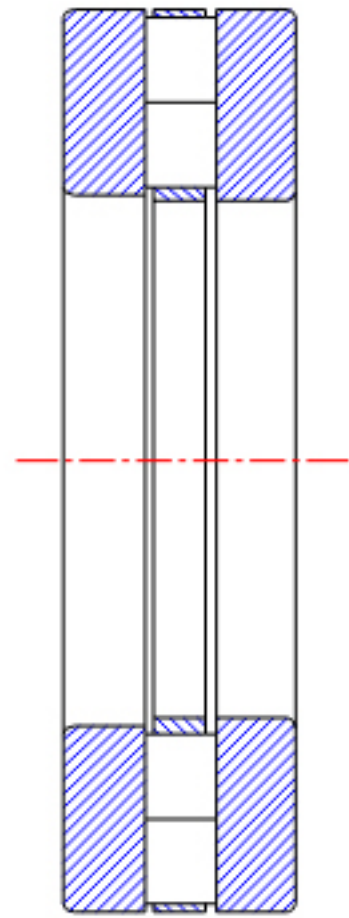
NTN 81115T2参数

型号	ORDER	81115T2		型号
尺寸	SD	75	mm	-
	D	100	mm	外径
	D2	100		-
	D1	77		-
	T	19	mm	宽度
	R	1.0		-
基本额定载荷	CA	78000	N	动载荷
	COA	268000	N	静载荷
	CAF	7950	kgf	动载荷
	COAF	27300	kgf	静载荷
极限转速	LSG	680	r/min	脂润滑
	LSO	2700	r/min	油润滑
重量	MASS	425	g	重量

NTN 81115T2图片



811,812...



893...

参考资料:<http://www.sozhou.com/p/bdd55711.html>

