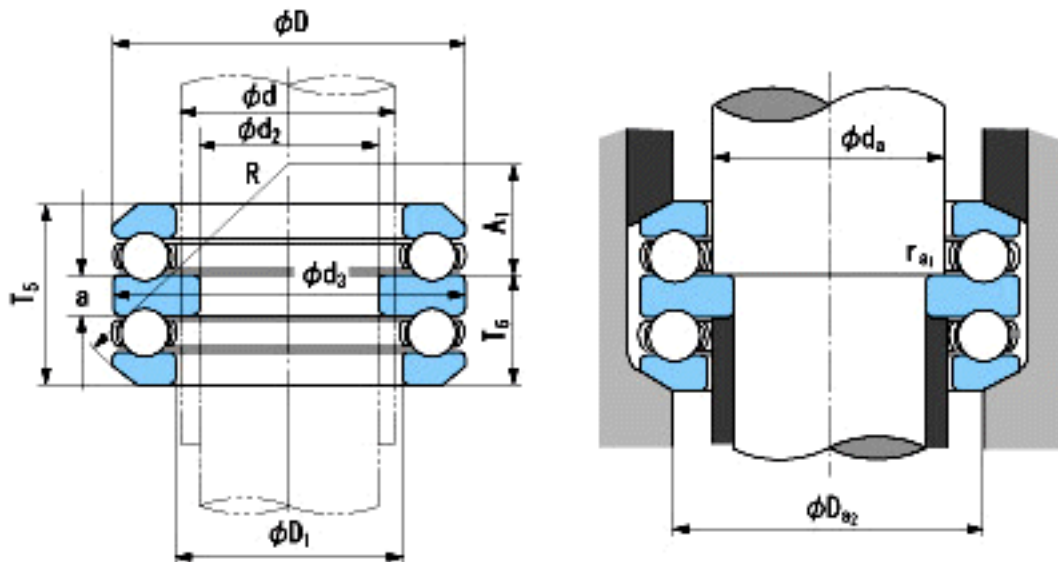


NACHI 54310参数

外形尺寸	d	50	mm	内径
	d2	40	mm	内径
尺寸	D	95	mm	外径
	T5	64.6	mm	宽度
	T6	39.3	mm	宽度
	d3(max)	95	mm	(最大)
	D1(min)	52	mm	(最小)
	a	14	mm	-
	A1	23	mm	-
	R	72	mm	-
安装尺寸	da(min)	50	mm	(最小)
	Da2(max)	72	mm	(最大)
	ra1(max)	0.6	mm	(最大)
重量	Mass	1920	g	重量
基本额定载荷	Ca	96500	N	动载荷
	Coa	202000	N	静载荷
极限速度	Grease	1800	r/min	脂润滑
	Oil	2700	r/min	油润滑

NACHI 54310图片



参考资料:<http://www.sozhou.com/p/bdd74db9.html>