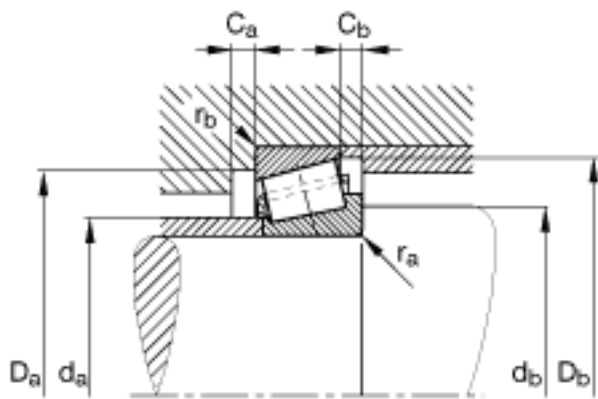
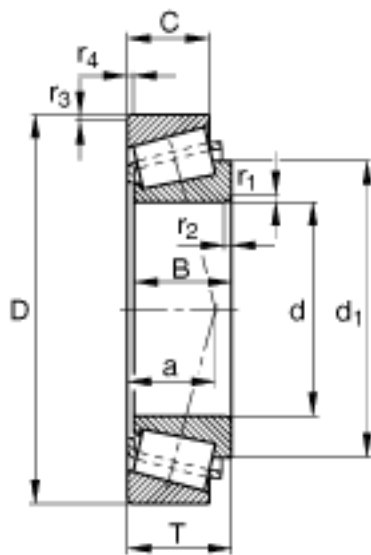
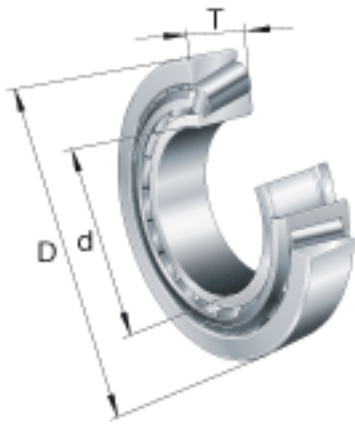


## FAG 32968参数

极限转速	$n_G$	1360	r/min	极限转速	
参考转速	$n_B$	690	r/min	参考速度	
尺寸	d	340	mm	-	
	D	460	mm	-	
	T	76	mm	-	
	a	90.9	mm	-	
	B	76	mm	-	
	C	57	mm	-	
	$C_{a \text{ min}}$	12	mm	-	
	$C_{b \text{ min}}$	19	mm	-	
	$D_{a \text{ max}}$	446	mm	-	
	$D_{a \text{ min}}$	421	mm	-	
	$D_{b \text{ min}}$	446	mm	-	
	$d_1$	404	mm	-	
	$d_{a \text{ max}}$	361	mm	-	
	$d_{b \text{ min}}$	354	mm	-	
	$r_{1, 2 \text{ min}}$	4	mm	-	
	$r_{3, 4 \text{ min}}$	3	mm	-	
	$r_{a \text{ max}}$	4	mm	-	
	$r_{b \text{ max}}$	3	mm	-	
	重量	m	35500	g	质量
	基本额定载荷	$C_r$	1080000	N	基本额定动载荷, 径向
$C_{0r}$		2370000	N	基本额定静载荷, 径向	
计算系数	e	0.44		-	
	Y	1.37		-	
	$Y_0$	0.75		-	
疲劳极限载荷	$C_{ur}$	237000	N	疲劳极限载荷, 径向	

FAG 32968图片



参考资料:<http://www.sozhou.com/p/bdf581dc.html>