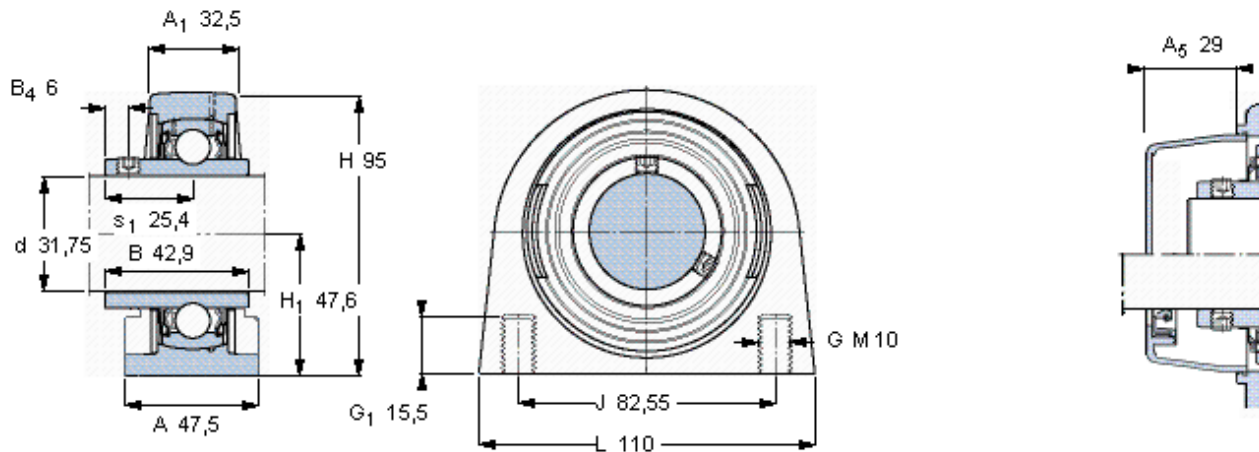


SKF SYFL 1.1/4 TH参数

主要尺寸	d	31.75	mm	-
	A	47.5	mm	-
	H	95	mm	-
	H ₁	47.6	mm	-
	L	110	mm	-
基本额定载荷	C	21600	N	动载荷
	C ₀	15300	N	静载荷
极限转速	带h6轴公差	3200	r/min	-
重量	重量	730	g	-
型号	轴承单元	SYFL 1.1/4 TH	-	-
	轴承座	SYFL 507	-	-
	轴承	YAR 207-104-2RF/HV	-	-

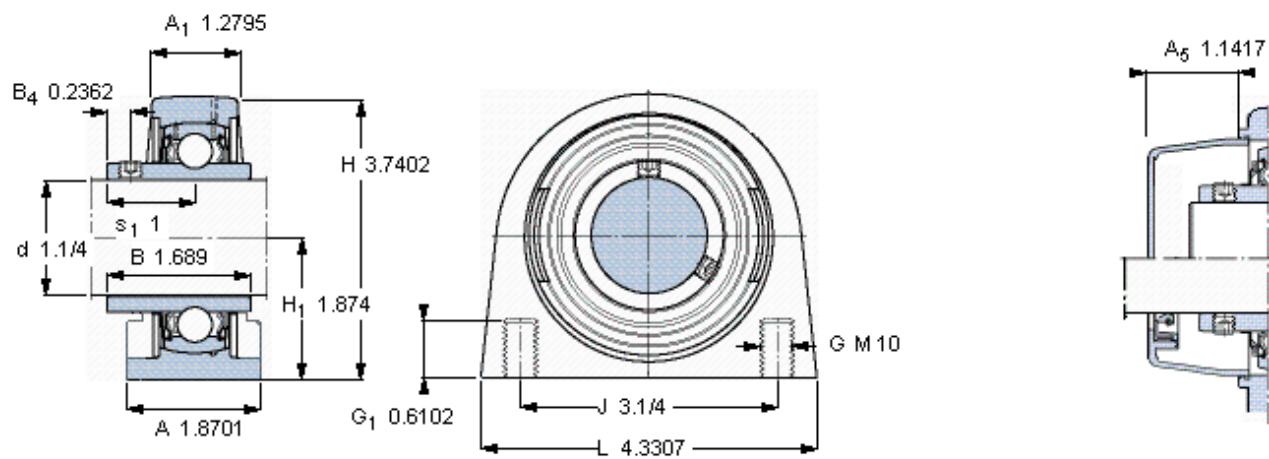
SKF SYFL 1.1/4 TH图片



平头螺钉
适宜的止动环 [Nm]
六角键销尺寸 [mm]
端盖

5/16-24×5/16
6,5
3,96875
ECL 207
ECL 207-104

参考资料:<http://www.sozhou.com/p/be005fd3.html>



平头螺钉
 适宜的止动环 [Nm]
 六角键销尺寸 [mm]
 端盖

5/16-24x5/16
 6,5
 3,96875
 ECL 207
 ECL 207-104