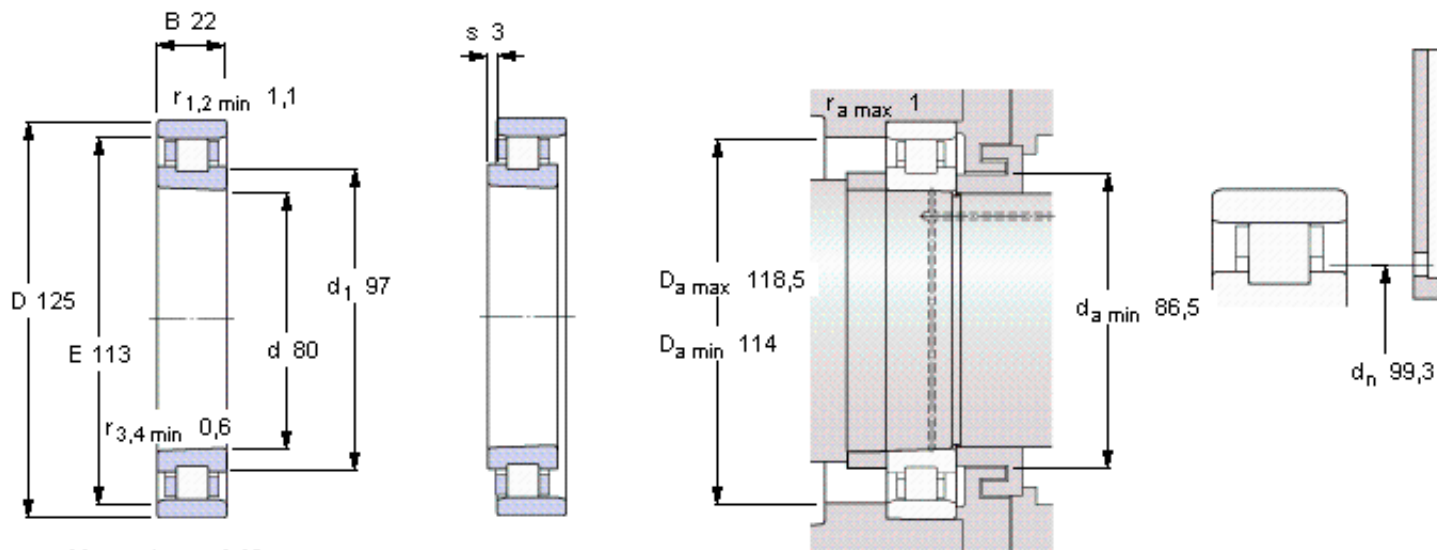


SKF N 1016 KPHA/HC5SP参数

主要尺寸	d	80	mm	-
	D	125	mm	-
	B	22	mm	-
基本额定载荷	C	66000	N	动载荷
	C_0	86500	N	静载荷
疲劳载荷极限	P_u	10200	N	-
极限转速	Grease	18000	r/min	-
	Oil-air	20000	r/min	-
重量	重量	730	g	-
型号	型号	N 1016 KPHA/HC5SP	-	-

SKF N 1016 KPHA/HC5SP图片



Tapered bore, taper 1:12

Reference grease quantity [cm³]

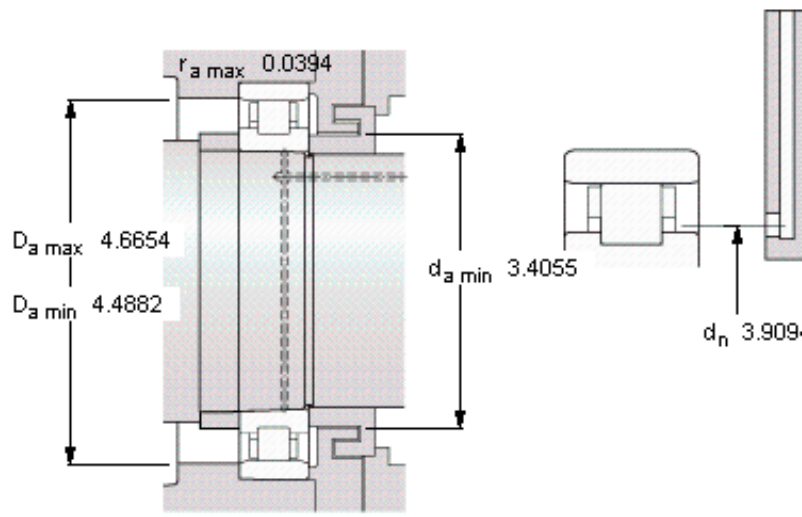
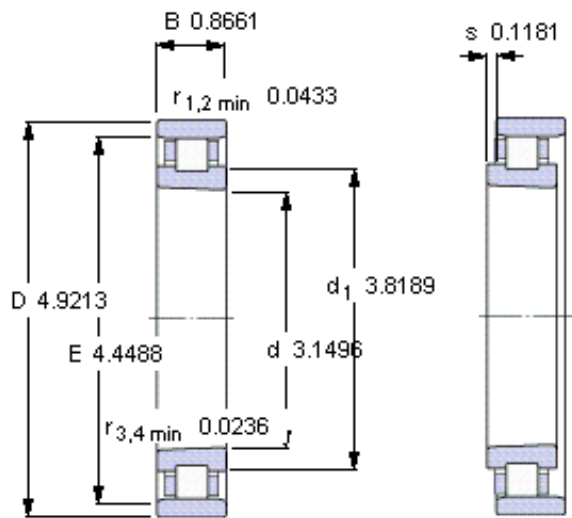
G_{ref} 13

Static radial stiffness [N/μm]

(guideline value)

1040

参考资料: <http://www.sozhou.com/p/be0f95fd.html>



Tapered bore, taper 1:12

Reference grease quantity [cm³]

G_{ref} 13

Static radial stiffness [N/μm]

(guideline value)

1040