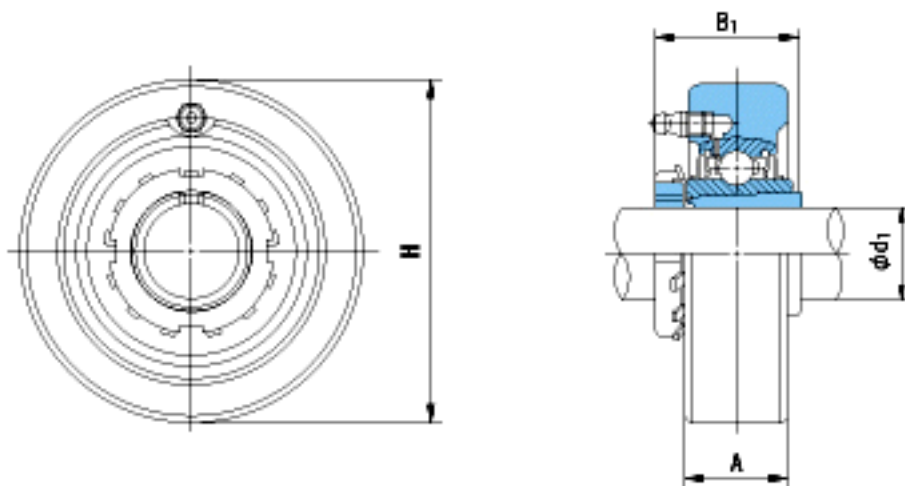


NACHI UKC208+2308参数

外形尺寸	H	100	mm	-
安装尺寸	d1	35	mm	-
	A	30	mm	-
	B1	46	mm	-
	重量	Mass	1.3	g
基本额定载荷	Cr	29300	N	动载荷
	Cor	17900	N	静载荷
极限速度	Grease	-	r/min	脂润滑
	Oil	-	r/min	油润滑

NACHI UKC208+2308图片



参考资料:<http://www.sozhou.com/p/be1c9629.html>