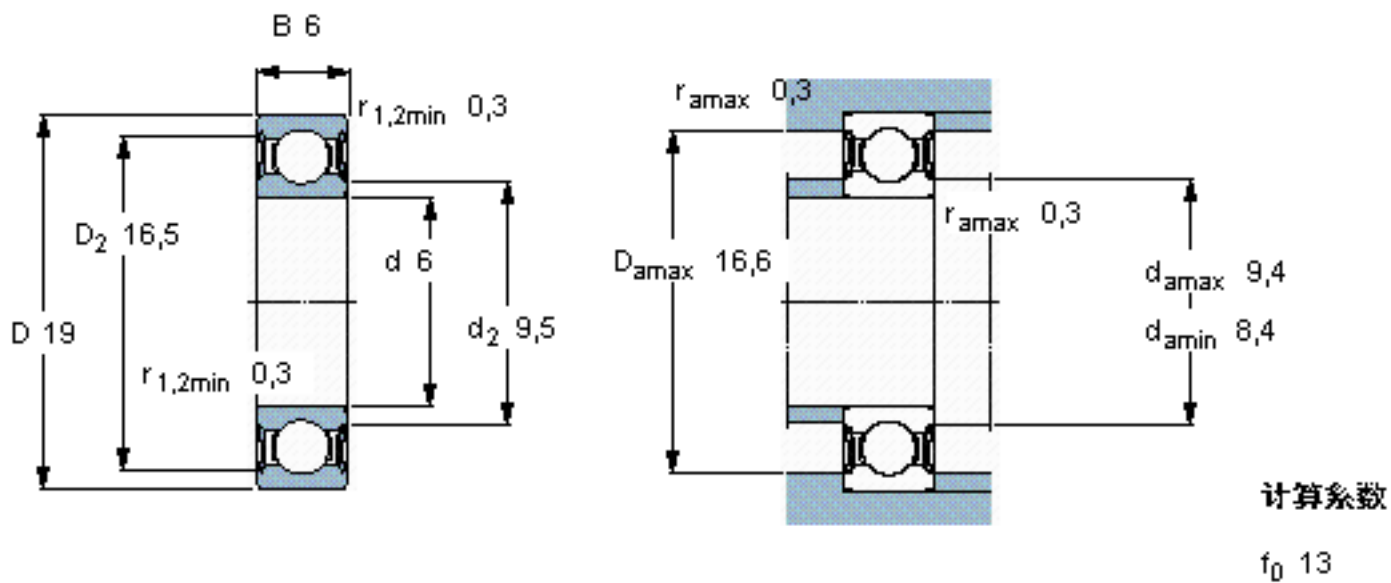


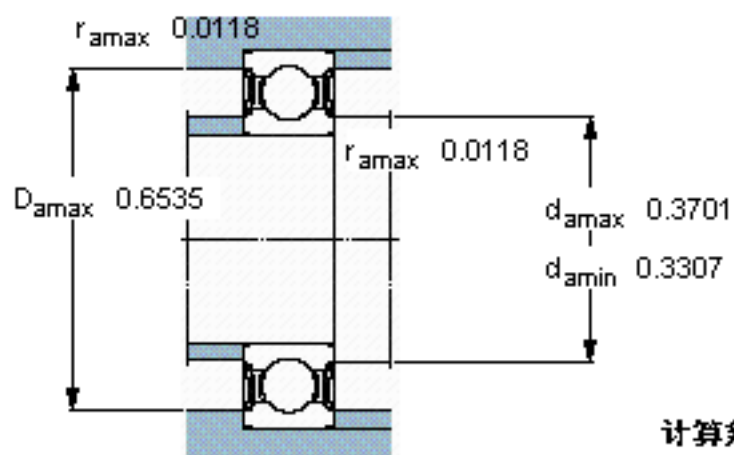
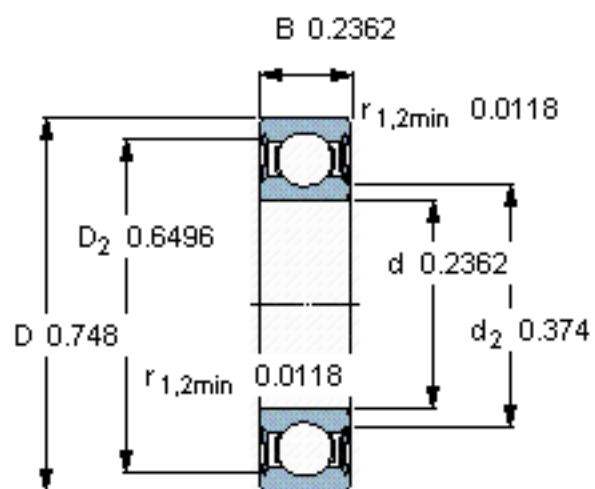
SKF 626-2RSLTN9/HC5C3WTF1参数

主要尺寸	d	6	mm	-
	D	19	mm	-
	B	6	mm	-
基本额定载荷	C	2340	N	动载荷
	$C_0$	950	N	静载荷
疲劳载荷极限	$P_u$	40	N	-
额定转速	参考转速	110000	r/min	-
	极限转速	70000	r/min	-
重量	重量	8	g	-
型号	型号	626- 2RSLTN9/HC5C3WTF1	-	-

SKF 626-2RSLTN9/HC5C3WTF1图片



参考资料: <http://www.sozhou.com/p/be5bc482.html>



计算系数

$f_0$  13