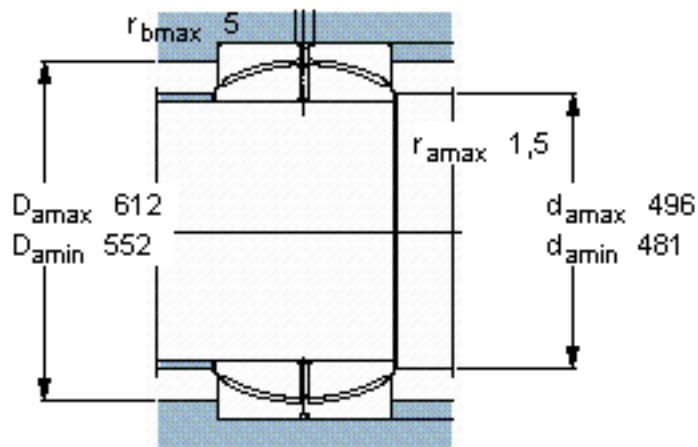
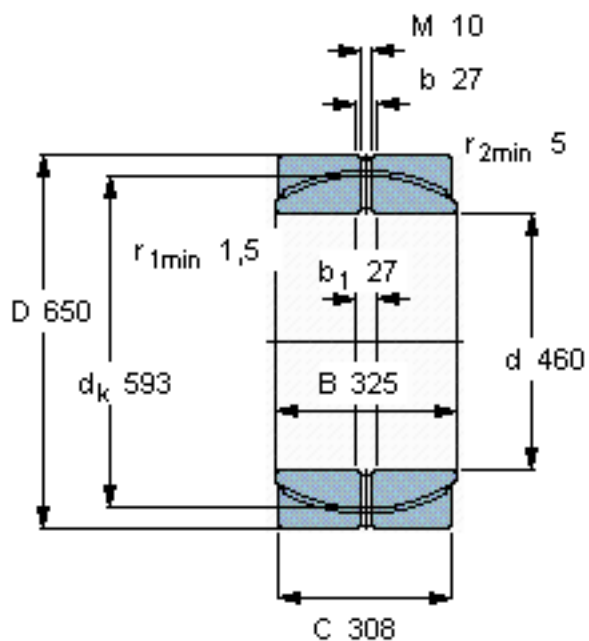


SKF GEP 460 FS参数

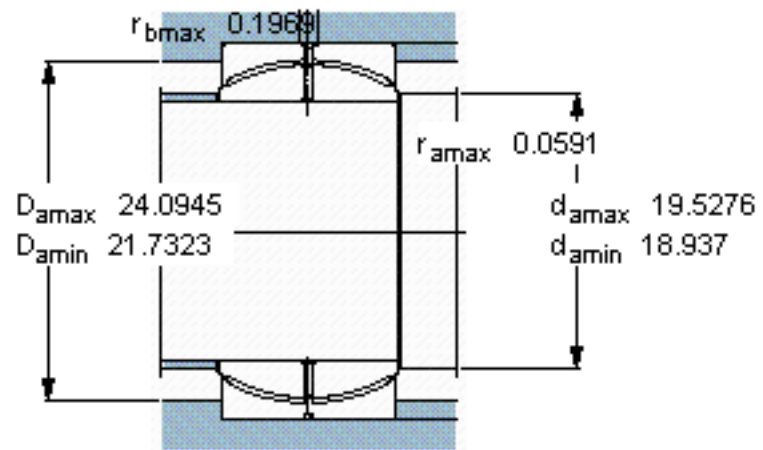
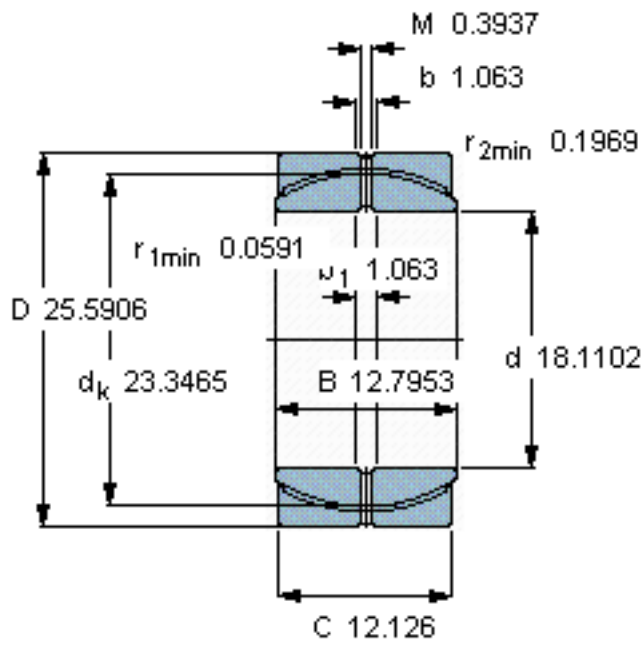
主要尺寸	d	460	mm	-
	D	650	mm	-
	B	325	mm	-
	C	308	mm	-
倾斜角	±	2	度	-
基本额定载荷	C	12900000	N	动载荷
	$C_0$	19600000	N	静载荷
重量	重量	380000	g	-
型号	型号	GEP 460 FS	-	-

SKF GEP 460 FS图片



**特定负荷系数**  
K 80  
**材料常数**  
 $K_M$  1055

参考资料: <http://www.sozhou.com/p/be8282a4.html>



特定负荷系数

$K$  80

材料常数

$K_M$  1055