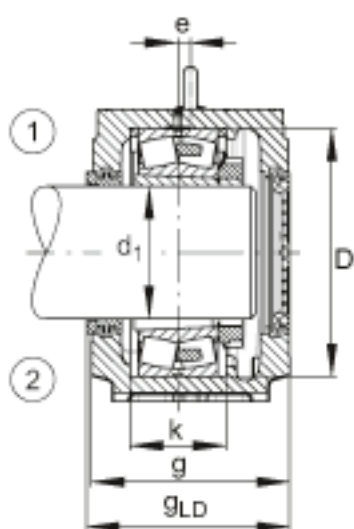
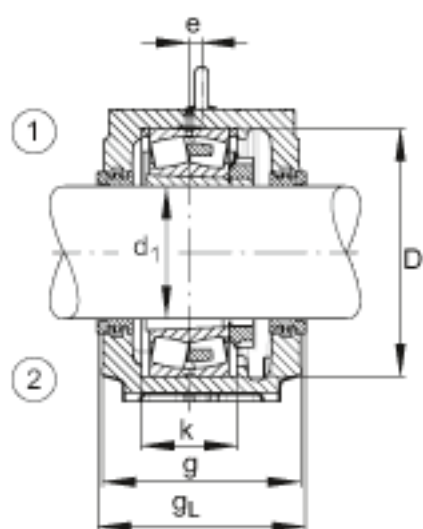
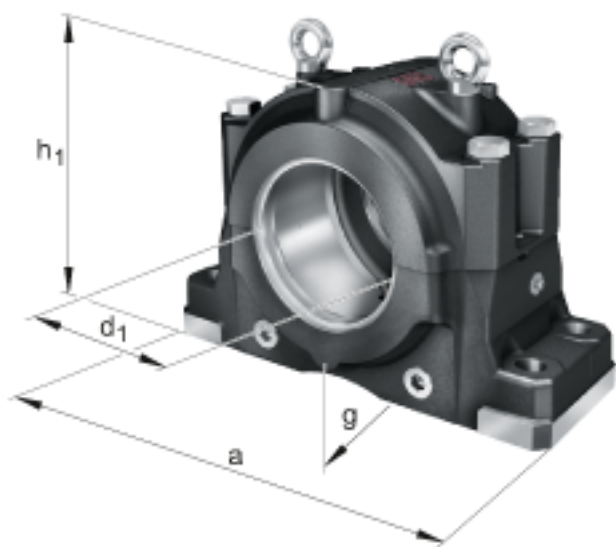
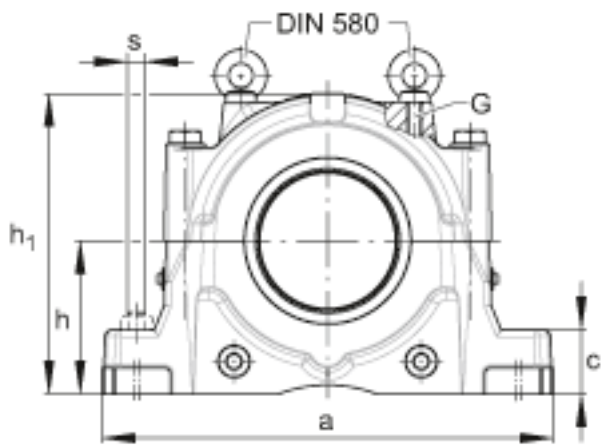
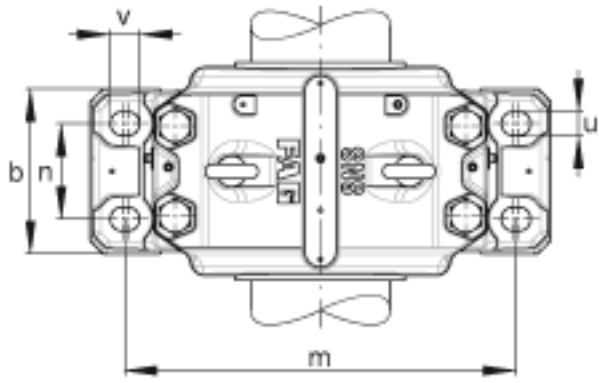


FAG SNS3160-H-D + 22348K + H2348-HG + 2 NFR500/12.5 + NTS60/220 + NDK60参数

尺寸	d ₁	220	mm	-
	a	830	mm	-
	h ₁	591	mm	-
	g	350	mm	-
说明	1)			定位轴承
	2)			浮动轴承
尺寸	b	310	mm	-
	c	110	mm	-
	D	500	mm	-
	e	22	mm	-
	g _L	361	mm	-
	g _{LD}	355.5	mm	-
	h	300	mm	-
	k	180	mm	-
	m	710	mm	-
	n	190	mm	-
	s	36	mm	-
	u	42	mm	-
	v	50	mm	-
重量	m	331000	g	质量
说明		22348K		轴承
		H2348-HG		紧定套
		NFR500/12.5		固定环 2件
		NTS60/220		迷宫式密封
		NDK60		端盖
		M30		符合DIN 580标准的带孔螺栓
		SNS3160-H-D		轴承座

FAG SNS3160-H-D + 22348K + H2348-HG + 2 NFR500/12.5 + NTS60/220 + NDK60图片





参考资料:<http://www.sozhou.com/p/be8f8877.html>