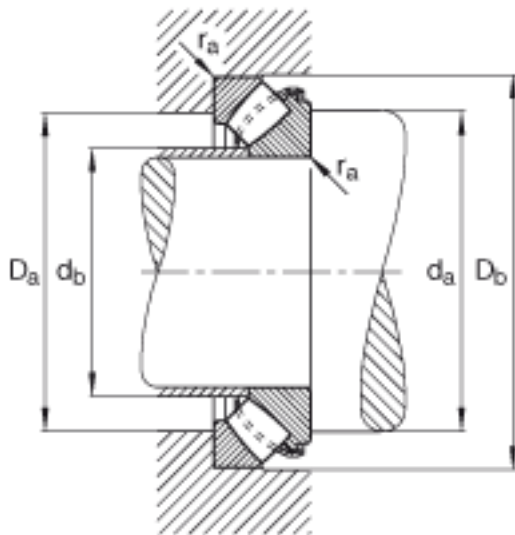
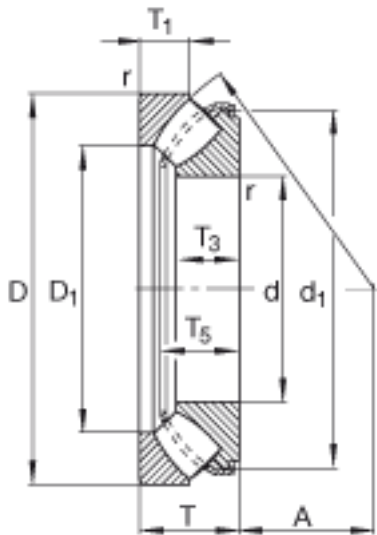


FAG 29330-E1参数

尺寸	d	150	mm	-	
	D	250	mm	-	
	T	60	mm	-	
	A	87	mm	-	
	D ₁	190	mm	-	
	D _{a max}	220	mm	-	
	D _{b min}	254	mm	-	
	d ₁	228.4	mm	-	
	d _{a min}	195	mm	-	
	d _{b max}	159	mm	-	
	d _{b1 max}	163	mm	-	
	r _{a max}	2	mm	-	
	r _{min}	2.1	mm	-	
	T ₁	28	mm	-	
	T ₃	38	mm	-	
	T ₅	54.5	mm	-	
	重量	m	10500	g	质量
	基本额定载荷	C _a	1020000	N	基本额定动载荷, 轴向
		C _{0a}	2900000	N	基本额定静载荷, 轴向
极限转速	n _G	2700	r/min	极限转速	
参考转速	n _B	1410	r/min	参考速度	
疲劳极限载荷	C _{ua}	380000	N	疲劳极限载荷, 轴向	

FAG 29330-E1图片



参考资料: <http://www.sozhou.com/p/be9a4d2b.html>

