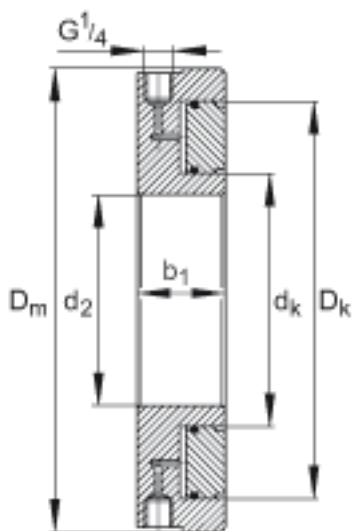
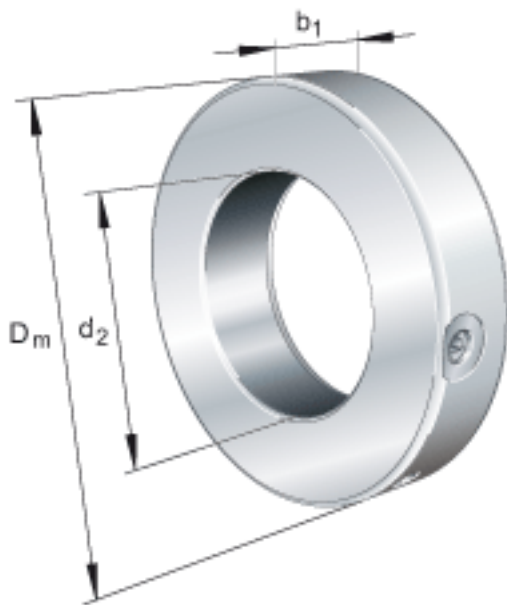


FAG HYDNUT275-HEAVY参数

尺寸	d_2	275	mm	公差:H7
	D_m	430	mm	-
	b_1	50	mm	-
说明		12	mm	行程
尺寸	D_K	380	mm	-
	d_K	305	mm	-
重量	m	34000	g	质量, 液压螺母
说明		403	cm	活塞面积
		3220	kN	压紧力 800bar

FAG HYDNUT275-HEAVY图片



参考资料:<http://www.sozhou.com/p/be9eb76c.html>