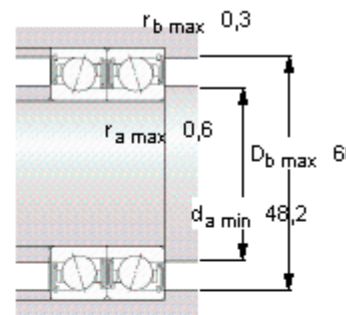
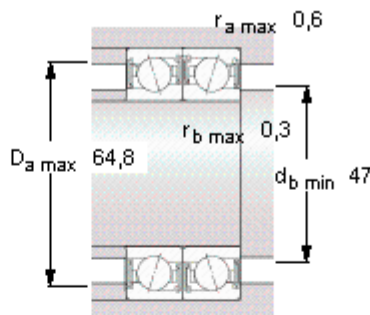
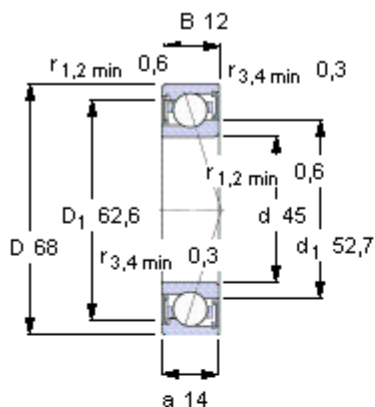


### SKF S71909 CE/HCP4A参数

主要尺寸	d	45	mm	-
	D	68	mm	-
	B	12	mm	-
基本额定载荷	C	10100	N	动载荷
	$C_0$	6950	N	静载荷
疲劳载荷极限	$P_u$	290	N	-
可达转速	Grease	34000	r/min	-
	Oil-air	-	r/min	-
重量	重量	110	g	-
型号	型号	S71909 CE/HCP4A	-	-

### SKF S71909 CE/HCP4A图片



Ball diameter 6,35

Number of balls 21

#### 未安装时的预载荷 [N]

背对背配置，面对面配置

预载荷等级

A	B	C	D
55	166	331	-

#### Static axial stiffness [N/μm]

(guideline value)

预载荷等级

A	B	C	D
37	59	81	-

#### Reference grease quantity [cm<sup>3</sup>]

$G_{ref}$  -

#### 计算系数

for equivalent bearing load

$f_0$  8,4

for preload in mounted bearing sets

$f$  1,09

$f_1$  1

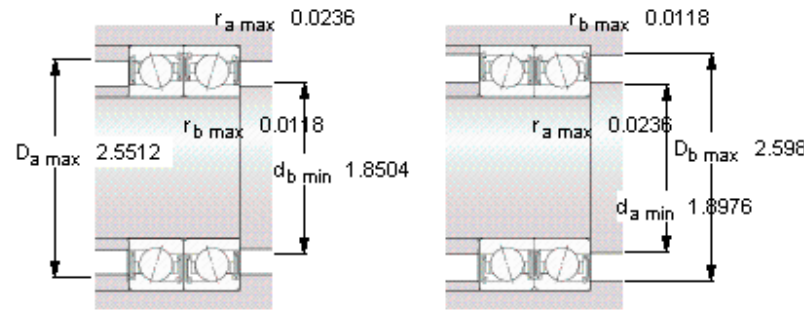
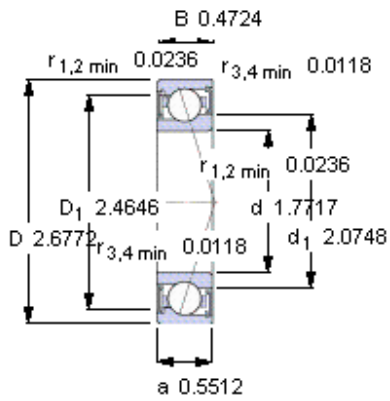
$f_{2A}$  1

$f_{2B}$  1,05

$f_{2C}$  1,09

$f_{2D}$  -

$f_{HC}$  1,01



**Ball diameter** 6,35

**Number of balls** 21

**未安装时的预载荷 [N]**

背对背配置，面对面配置

预载荷等级

A	B	C	D
55	166	331	-

**Static axial stiffness [N/μm]**

(guideline value)

预载荷等级

A	B	C	D
37	59	81	-

**Reference grease quantity [cm<sup>3</sup>]**

G<sub>ref</sub> -

**计算系数**

**for equivalent bearing load**

f<sub>0</sub> 8,4

**for preload in mounted bearing sets**

f 1,09

f<sub>1</sub> 1

f<sub>2A</sub> 1

f<sub>2B</sub> 1,05

f<sub>2C</sub> 1,09

f<sub>2D</sub> -

f<sub>HC</sub> 1,01