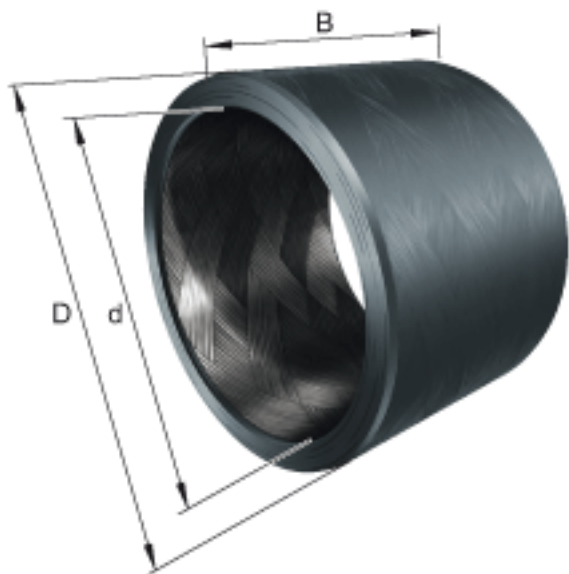


INA ZWB303640参数

尺寸	d	30	mm	公差:C10 +0,194 / +0,11
	D	36	mm	公差:s8 +0,082 / +0,043
	B	40	mm	公差:h13 -0,39
说明				推荐的安装公差： 轴承座公差： H7 轴公差： h7 安装在公差为 H7的轴承座后的内径： D11
尺寸	f	1.5	mm	公差： +/-0,5
重量	m	22	g	质量
基本额定载荷	C_r	162000	N	基本额定动载荷， 径向
	C_{0r}	216000	N	基本额定静载荷， 径向
说明				经协商， 可提供特殊尺寸（外径不超过 1200mm）， 特殊公差和两侧密封的滑套。

INA ZWB303640图片



参考资料：<http://www.sozhou.com/p/bed3b652.html>

