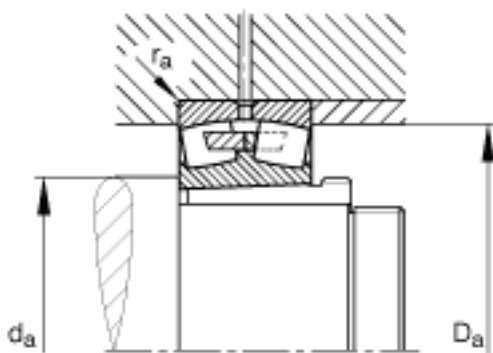
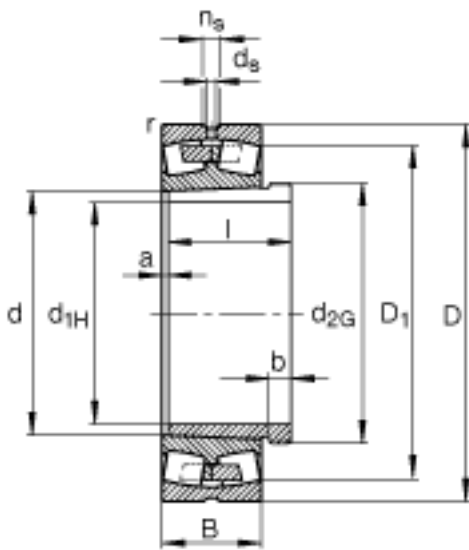


FAG 239/800-B-K-MB + AH39/800参数

计算系数	$Y_0$	3.96		-
极限转速	$n_G$	580	r/min	极限转速
参考转速	$n_B$	295	r/min	参考速度
疲劳极限载荷	$C_{ur}$	1010000	N	疲劳极限载荷, 径向
尺寸	$d_{2G}$	Tr830x7		-
	$d_{a\ min}$	823	mm	-
	$d_s$	12.5	mm	-
	$l$	245	mm	-
	$n_s$	23.5	mm	-
	$r_{a\ max}$	5	mm	-
	$r_{min}$	6	mm	-
说明		AH39/800		型号, 退卸套
重量	$m$	490000	g	质量
	$m_1$	146000	g	质量, 退卸套
基本额定载荷	$C_r$	5850000	N	基本额定动载荷, 径向
计算系数	$e$	0.17		-
	$Y_1$	4.05		-
	$Y_2$	6.04		-
基本额定载荷	$C_{0r}$	15000000	N	基本额定静载荷, 径向
尺寸	$d_{1H}$	750	mm	-
	$D$	1060	mm	-
	$B$	195	mm	-
	$a$	12	mm	-
	$b$	45	mm	-
	$D_1$	983.7	mm	-
	$D_{a\ max}$	1037	mm	-
	$d$	800	mm	-

FAG 239/800-B-K-MB + AH39/800图片



参考资料:<http://www.sozhou.com/p/bed5ace7.html>