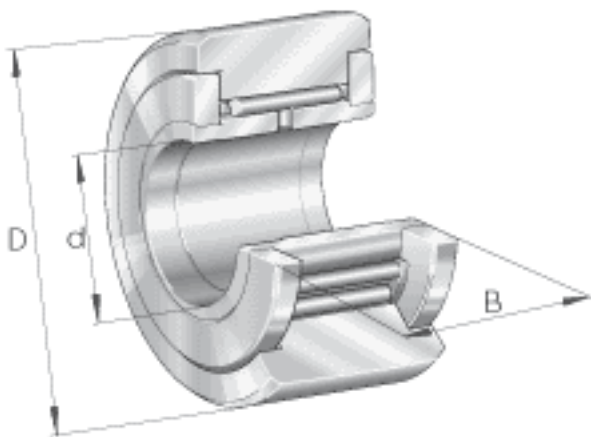


INA NATR12参数

重量	m	71	g	质量
基本额定载荷	$C_{r w}$	7000	N	滚轮的有效额定动载荷 (径向)
	$C_{0r w}$	9000	N	滚轮的有效额定静载荷 (径向)
疲劳极限载荷	$C_{ur w}$	1290	N	疲劳极限载荷
极限转速	$n_{D G}$	4500	r/min	转速(脂润滑下连续运转)
说明				曲率半径 $R = 500$ mm和带间隙密封的轴承
尺寸	d	12	mm	-
	D	32	mm	-
	B	15	mm	-
	C	14	mm	-
	d_2	25	mm	-
	r_{min}	0.6	mm	-

INA NATR12图片



参考资料:<http://www.sozhou.com/p/bedc9d83.html>

