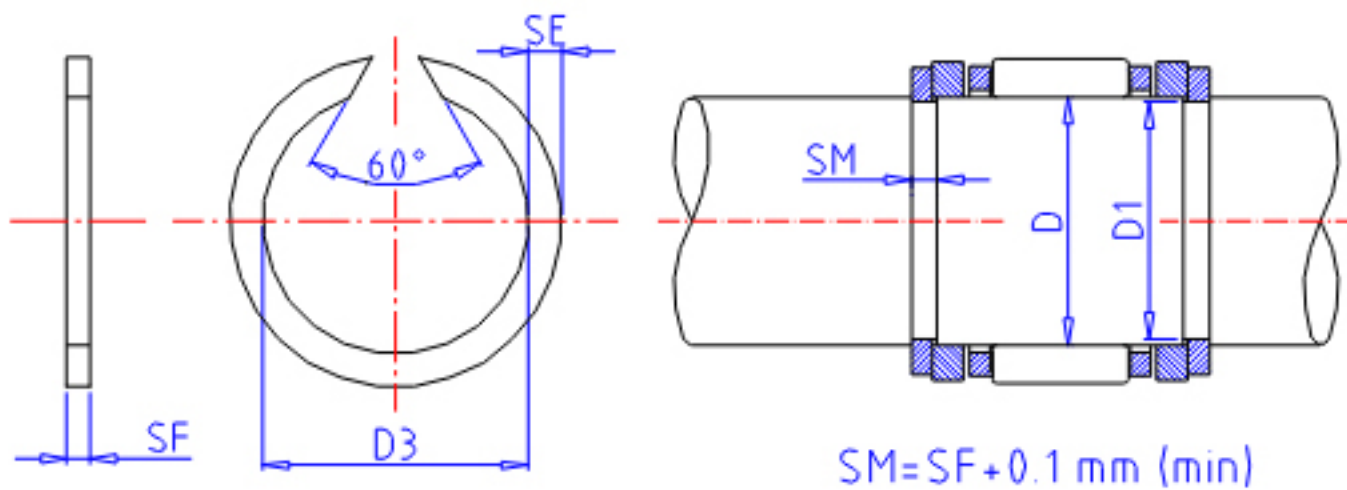


IKO WR 16参数

型号	ORDER	WR 16		型号
主要尺寸	D	16	mm	轴径
	D3	15.0	mm	(最大)
	SE	1.75	mm	宽度
	SF	1.2	mm	-
	D1	15.4	mm	沟的直径
	TOL	0/-0.11	mm	尺寸公差

IKO WR 16图片



参考资料:<http://www.sozhou.com/p/bee10732.html>

