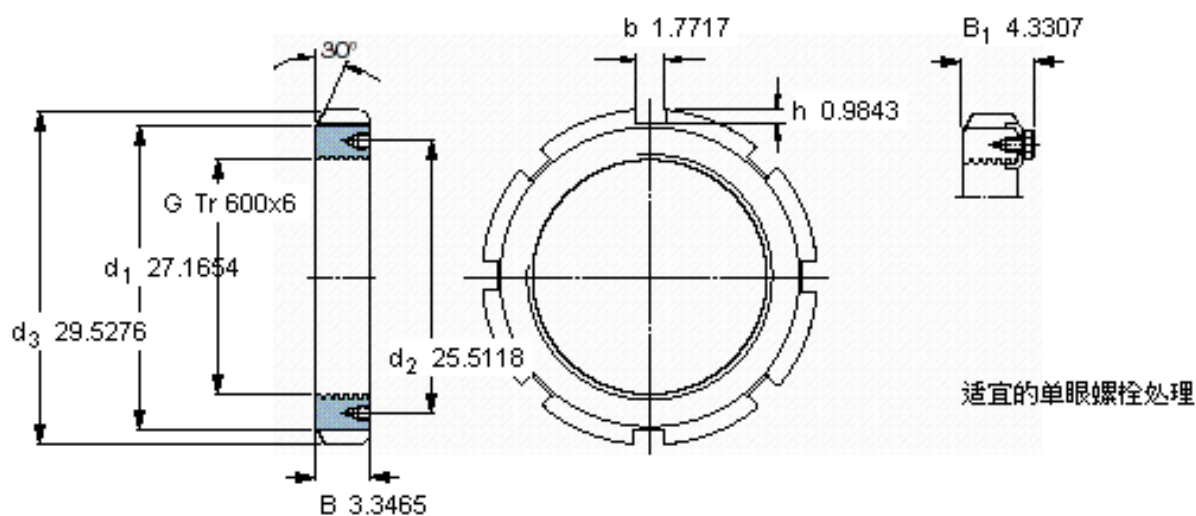
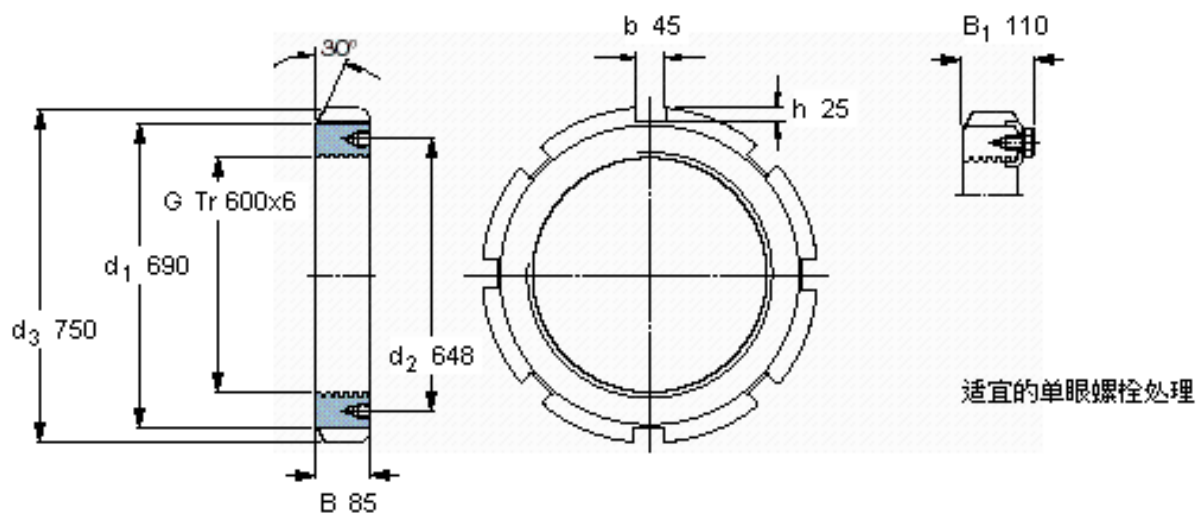


SKF HM 31/600参数

螺纹尺寸	螺纹尺寸	600	mm	-
主要尺寸	d_3	750	mm	-
	B	85	mm	-
	G	Tr 600x6	-	-
	重量	重量	91500	g
型号	无锁定夹的锁定螺母	HM 31/600	-	-
	适当的锁定垫圈	MS 31/600-560	-	-
	appropriate_spanner	TMFN 600-750	-	-

SKF HM 31/600图片



参考资料: <http://www.sozhou.com/p/bf008710.html>