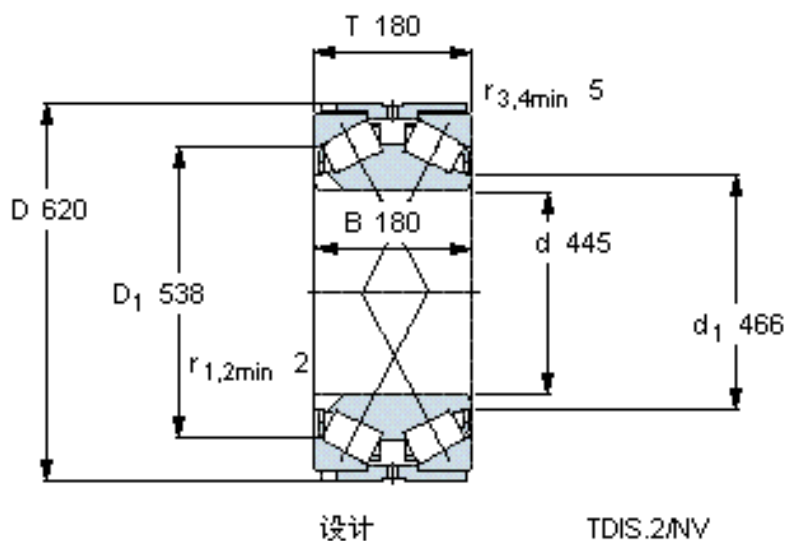


SKF BT2B 334113/HA3VA901参数

主要尺寸	d	445	mm	-
	D	620	mm	-
	T	180	mm	-
	B	180	mm	-
基本额定载荷	C	2120000	N	动载荷
	C_0	5100000	N	静载荷
疲劳载荷极限	P_u	400000	N	-
重量	重量	160000	g	-
型号	型号	BT2B 334113/HA3VA901	-	-

SKF BT2B 334113/HA3VA901图片

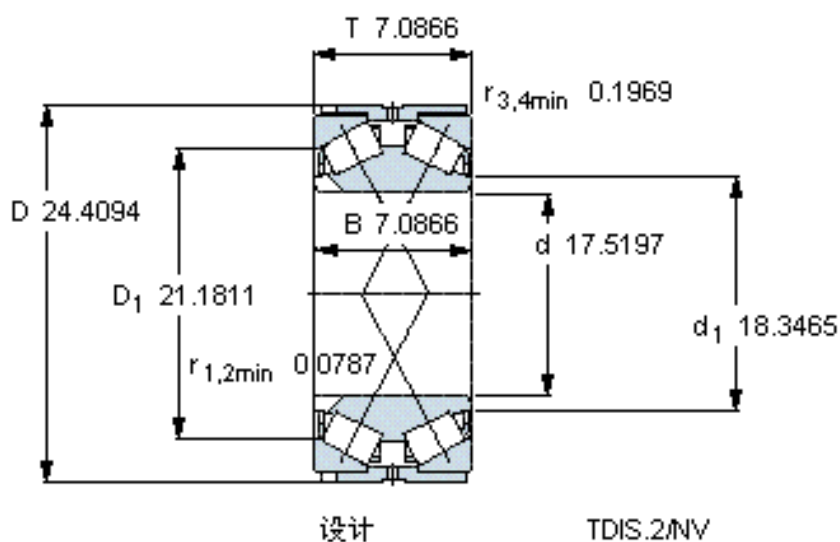


计算系数

e 0,83
Y₁ 0,81
Y₂ 1,2
Y₀ 0,8

对比数据

额定载荷
径向 [kN] C_F 520
轴向 [kN] C_{Fa} 435
推力系数 K 0,69



计算系数

e 0,83
Y₁ 0,81
Y₂ 1,2
Y₀ 0,8

对比数据

额定载荷
径向 [kN] C_F 520
轴向 [kN] C_{Fa} 435
推力系数 K 0,69

参考资料:<http://www.sozhou.com/p/bf079724.html>