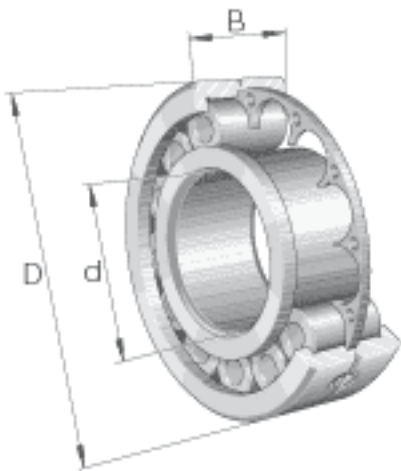
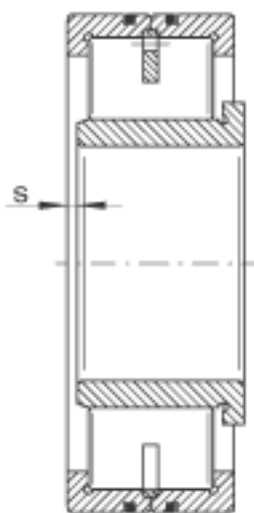
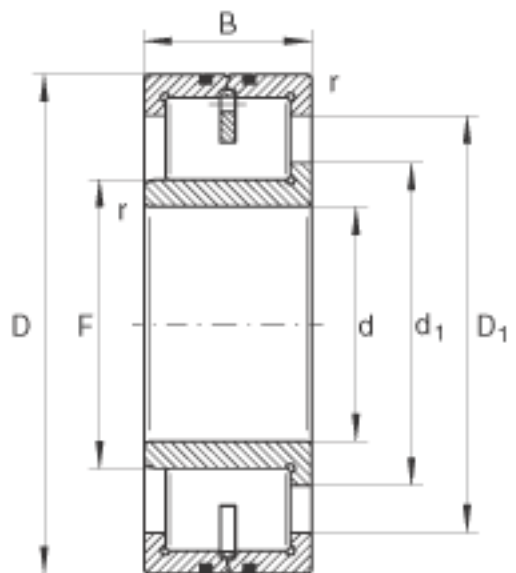


INA LSL192326-TB参数

尺寸	d	130	mm	-
	D	280	mm	-
	B	93	mm	-
	D_1	227.9	mm	-
	d_1	176	mm	-
	F	157.9	mm	-
	r_{min}	4	mm	-
	s	5	mm	轴向位移
重量	m	27200	g	质量
基本额定载荷	C_r	1190000	N	基本额定动载荷, 径向
	C_{0r}	1280000	N	基本额定静载荷, 径向
疲劳极限载荷	C_{ur}	206000	N	疲劳极限载荷, 径向
极限转速	n_G	4900	r/min	极限转速
参考转速	n_B	2410	r/min	参考转速

INA LSL192326-TB图片





参考资料:<http://www.sozhou.com/p/bf26ab8b.html>