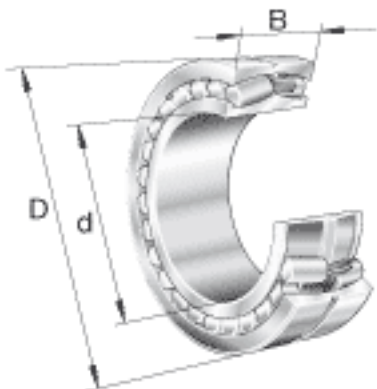
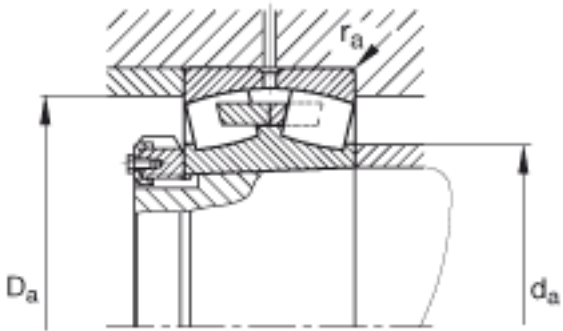
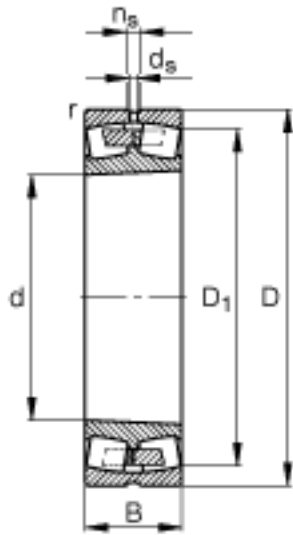


FAG 23072-K-MB参数

基本额定载荷	C_{0r}	4800000	N	基本额定静载荷，径向
计算系数	Y_0	2.68		-
极限转速	n_G	1270	r/min	极限转速
参考转速	n_B	790	r/min	参考速度
疲劳极限载荷	C_{ur}	295000	N	疲劳极限载荷，径向
尺寸	d	360	mm	-
	D	540	mm	-
	B	134	mm	-
	D_1	485.2	mm	-
	$D_{a\ max}$	522	mm	-
	$d_{a\ min}$	378	mm	-
	d_s	12.5	mm	-
	n_s	23.5	mm	-
	$r_{a\ max}$	4	mm	-
	r_{min}	5	mm	-
	重量	m	107000	g
基本额定载荷	C_r	2450000	N	基本额定动载荷，径向
计算系数	e	0.25		-
	Y_1	2.74		-
	Y_2	4.08		-

FAG 23072-K-MB图片





参考资料:<http://www.sozhou.com/p/bf28c339.html>