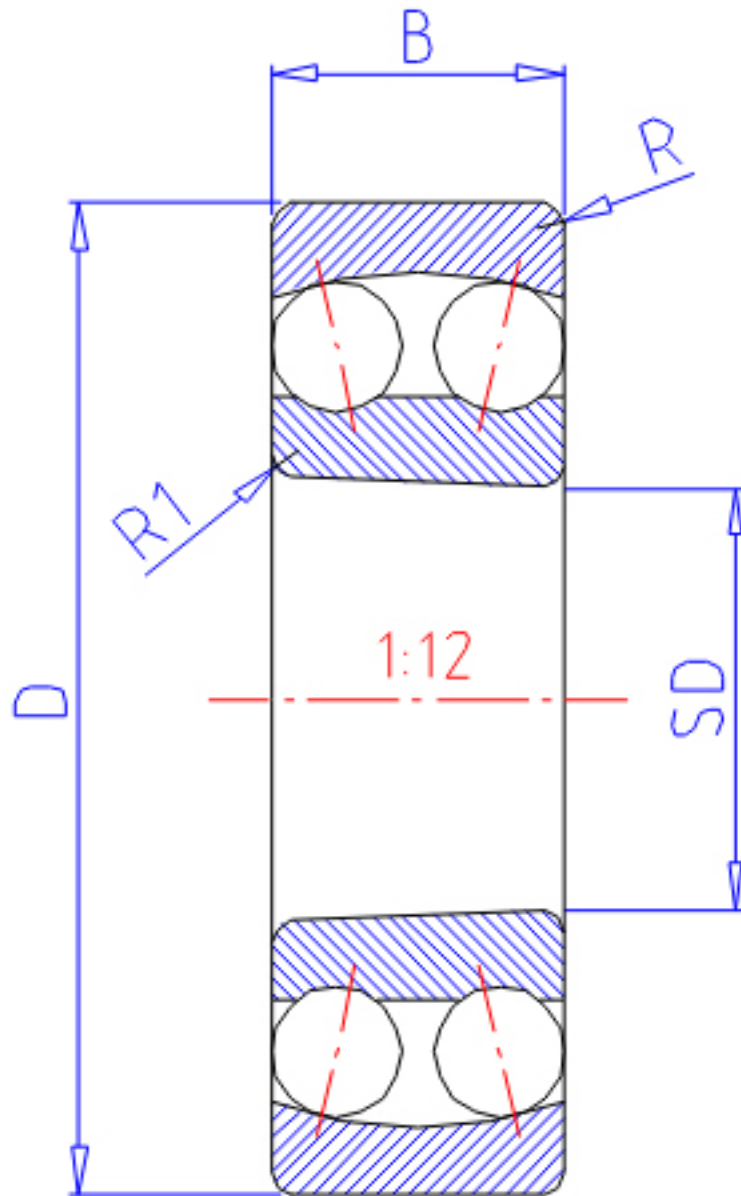


### NTN 1206SK参数

主要尺寸	SD	30	mm	-
	D	62	mm	外径
	B	16	mm	宽度
	R	1.0	mm	(最小)
	R1	0.6	mm	(最小)
型号	ORDER	1206SK		型号
基本额定载荷	CR	15800	N	动载荷
	COR	4650	N	静载荷
	CRF	1610	kgf	动载荷
	CORF	475	kgf	静载荷
极限转速	LSG	10000	r/min	脂润滑
	LSO	12000	r/min	油润滑
重量	MASS	220	g	重量
安装尺寸	DA1	35	mm	(最小)
	DA	57	mm	(最大)
常数	E	0.25		常数
轴向载荷系数	Y1	2.5		-
	Y2	3.9		-
	Y0	2.6		-

### NTN 1206SK图片



参考资料:<http://www.sozhou.com/p/bf3868c1.html>

