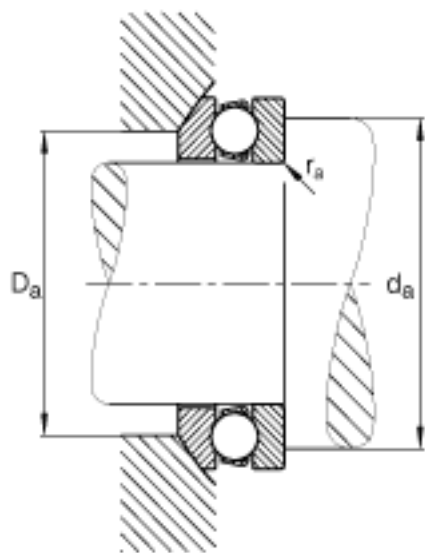
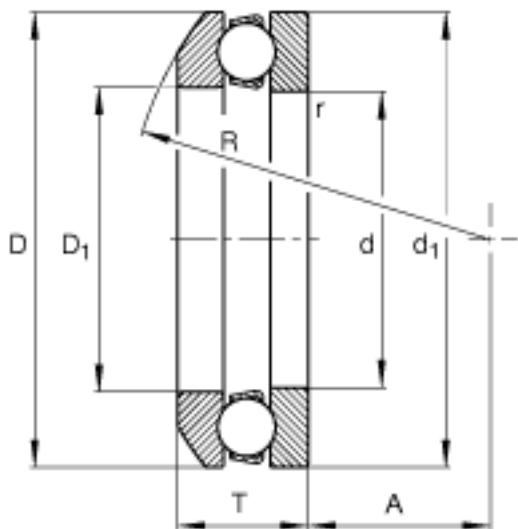


FAG 53236-MP参数

尺寸	d	180	mm	-	
	D	250	mm	-	
	T	58.2	mm	-	
	A	112	mm	-	
	D ₁	183	mm	-	
	D _{a max}	210	mm	-	
	d ₁	245	mm	-	
	d _{a min}	222	mm	-	
	R	200	mm	-	
	r _{a max}	1.5	mm	-	
	r _{min}	1.5	mm	-	
	重量	m	8190	g	质量
	基本额定载荷	C _a	305000	N	基本额定动载荷, 轴向
C _{0a}		1040000	N	基本额定静载荷, 轴向	
尺寸	A	5.3		最小载荷系数	
极限转速	n _G	1670	r/min	极限转速	
疲劳极限载荷	C _{ua}	31500	N	疲劳极限载荷, 轴向	

FAG 53236-MP图片





参考资料:<http://www.sozhou.com/p/bf866ddb.html>