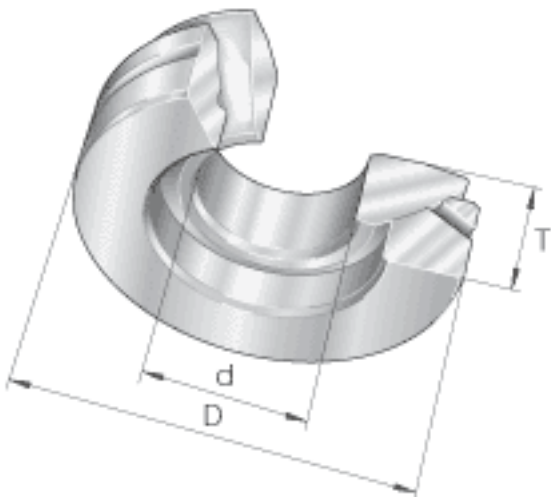
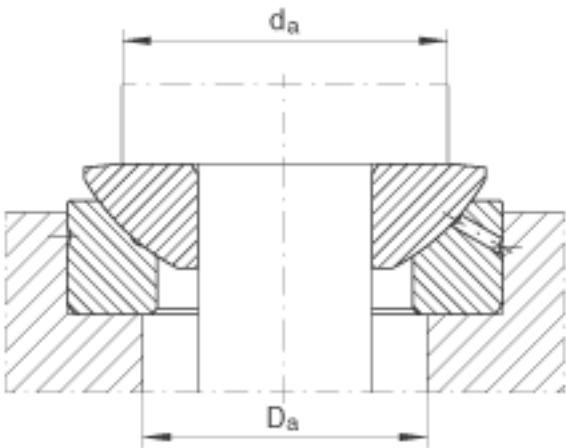
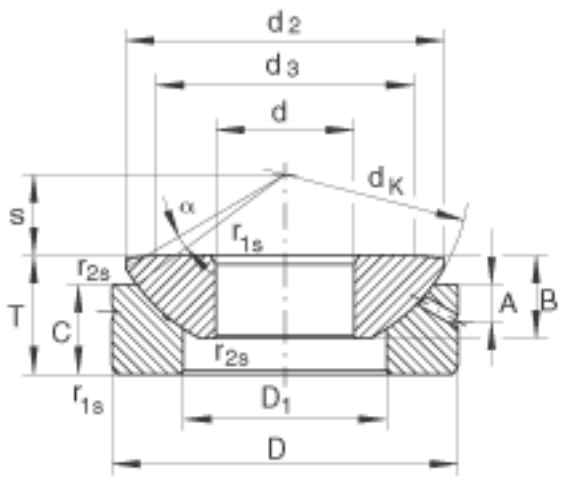


INA GE70-AX参数

尺寸	d	70	mm	公差: 0 / -0,015
	D	160	mm	公差: 0 / -0,025
	T	50	mm	公差: 0 / -0,4
	A	13.5	mm	-
	B	40	mm	公差: 0 / -0,3
	C	36	mm	公差: 0 / -0,3
	D <sub>1</sub>	95	mm	-
	D <sub>a min</sub>	102	mm	-
	d <sub>3</sub>	121	mm	-
	d <sub>a max</sub>	121	mm	-
	d <sub>K</sub>	170	mm	-
	r <sub>1s min</sub>	1	mm	倒角尺寸
	r <sub>2s min</sub>	0.3	mm	倒角尺寸
	s	35	mm	-
接触角	α	6		-
重量	m	5700	g	质量
基本额定载荷	C <sub>a</sub>	806000	N	基本额定动载荷, 轴向
	C <sub>0a</sub>	4030000	N	基本额定静载荷, 轴向

INA GE70-AX图片





参考资料:<http://www.sozhou.com/p/bf8f576c.html>