

TIMKEN 07087/07196D参数

轴承类型	Bearing Type	TRB		-
子类	Bearing Subtype	TD0		-
尺寸	Cone (Inner)	07087		内圈
	Cup (Outer)	07196D		外圈
额定载荷	d	22.225	mm	内径
	D	50.005	mm	外径
	T	33.34	mm	宽度
	C1	50709.7	N	一百万转动态径向载荷
	C90(2)	13122.3	N	九千万转双列轴承动态径向载荷
	C90(1)	7561.98	N	九千万转单列轴承动态径向载荷
	Ca90	5204.42	N	九千万转动态轴向载荷
几何结构系数	C0	29580.7	N	静态额定载荷
	$K = 0.39 / \tan(\text{contact angle})$	1.45		系数
	$e = 1.5 * \tan(\text{contact angle})$	0.40		系数
	$Y1 = 0.45 / \tan(\text{contact angle})$	1.68		系数
几何结构系数	Cg	0.0509		几何系数
尺寸	B	14.2596	mm	内圈宽度
	R	1.27	mm	最大轴肩倒角半径
	db	28.448	mm	轴肩直径
	Aa	0.254	mm	保持架（负值表示保持架超出内圈大端面）
	a	-2.794	mm	有效中心位置
	C	25.4	mm	外圈宽度
	r	0.508	mm	最大轴承座挡肩圆角半径
重量	Assembly Weight	290.30	g	-

TIMKEN 07087/07196D图片



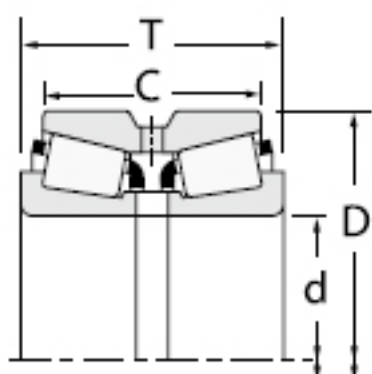


图1：
带有润滑孔和润滑槽
的D后缀外圈



CD外圈的定位销

图2：
带有润滑孔和润滑槽的
CD后缀外圈。其中一个
润滑孔设计为沉头孔，便
于安装定位销。



DC 外圈的定位销

图 3:

DC 外圈带一个润滑孔，设计为沉头孔形式，便于安装定位销。



参考资料:<http://www.sozhou.com/p/bf91c948.html>

