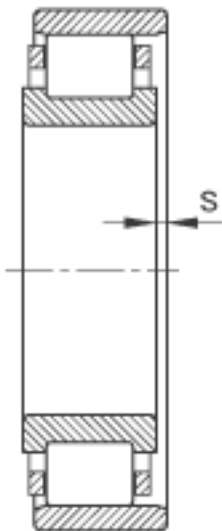
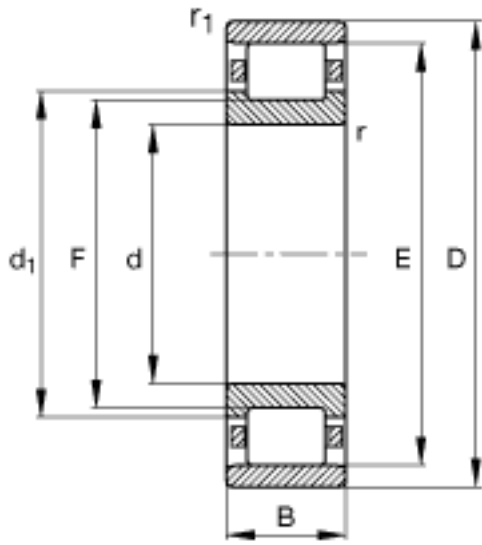
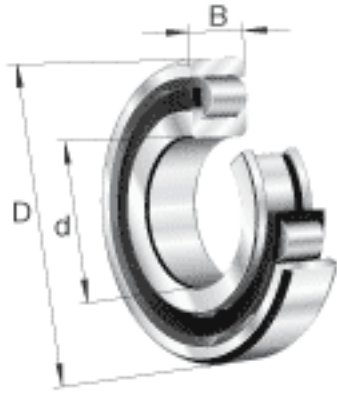


FAG N319-E-M1参数

尺寸	d	95	mm	-	
	D	200	mm	-	
	s	1.4	mm	距离中心位置的轴向偏移	
	B	45	mm	-	
	D _{a max}	186	mm	-	
	D _{b min}	179	mm	-	
	D _{c max}	176	mm	-	
	d ₁	132	mm	-	
	d _{a min}	109	mm	-	
	E	177.5	mm	-	
	F	121.5	mm	-	
	r _{1 min}	3	mm	-	
	r _{a max}	2.5	mm	-	
	r _{al max}	2.5	mm	-	
	重量	m	7120	g	质量
	基本额定载荷	C _r	390000	N	基本额定动载荷，径向
		C _{0r}	380000	N	基本额定静载荷，径向
极限转速	n _G	5300	r/min	极限转速	
参考转速	n _B	3600	r/min	参考速度	
疲劳极限载荷	C _{ur}	64000	N	疲劳极限载荷，径向	
尺寸	r _{min}	3	mm	-	

FAG N319-E-M1图片



参考资料:<http://www.sozhou.com/p/bf92508f.html>

