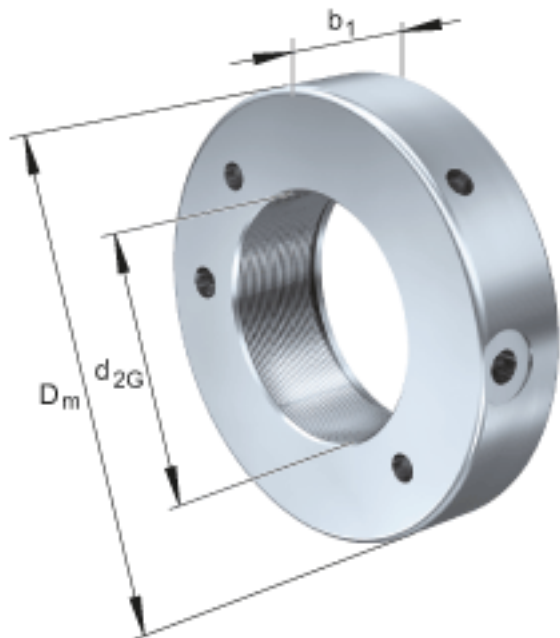


FAG HYDNUT440-INCH参数

说明		436.855	mm	节圆直径
		436.855	mm	节圆直径
		17	mm	行程
尺寸	D_K	519	mm	-
	d_K	442	mm	-
	g	12	mm	-
重量	m	54000	g	质量, 液压螺母
说明		425	cm	活塞面积
		3400	kN	压紧力 800bar
		5		每英寸的螺纹数
尺寸	d_{2G}	439.903	mm	-
	D_m	565	mm	-
	b_1	74	mm	-

FAG HYDNUT440-INCH图片



参考资料:<http://www.sozhou.com/p/bf987150.html>

