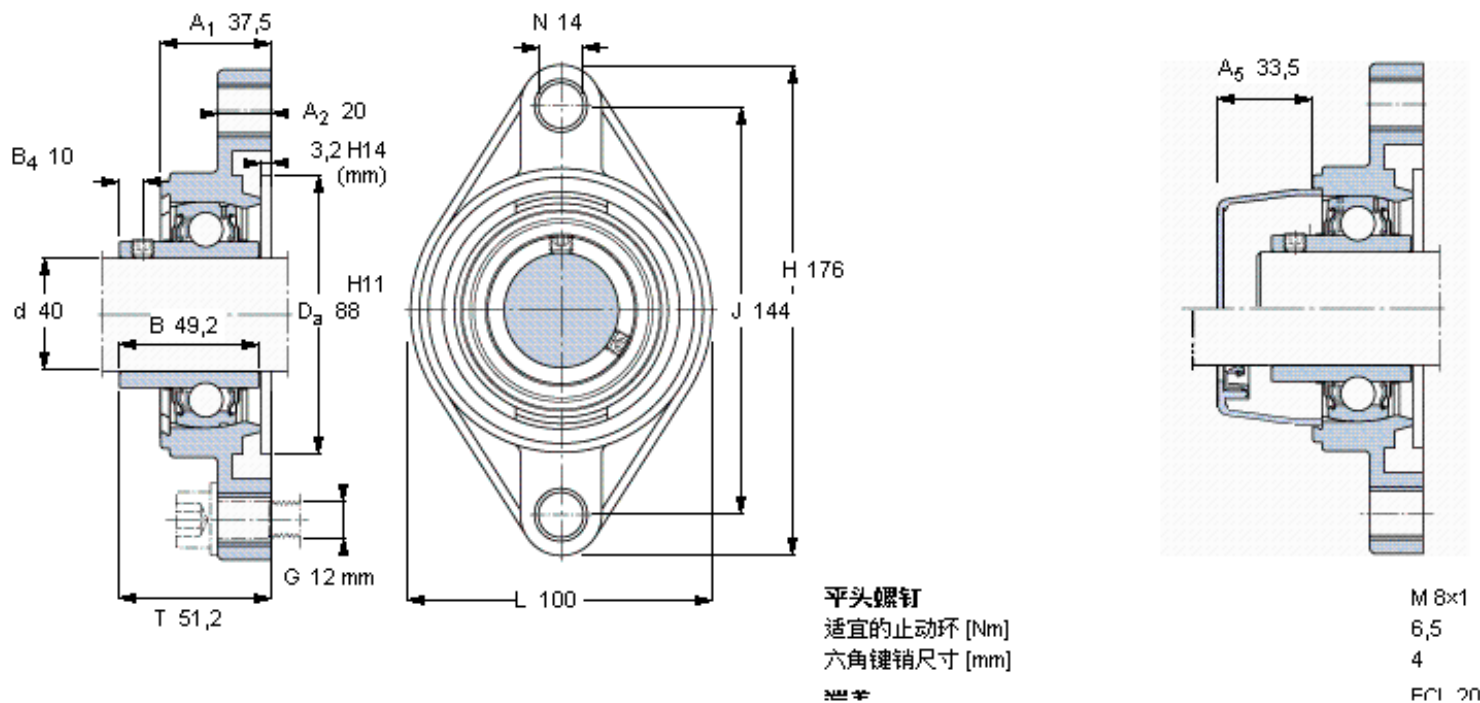


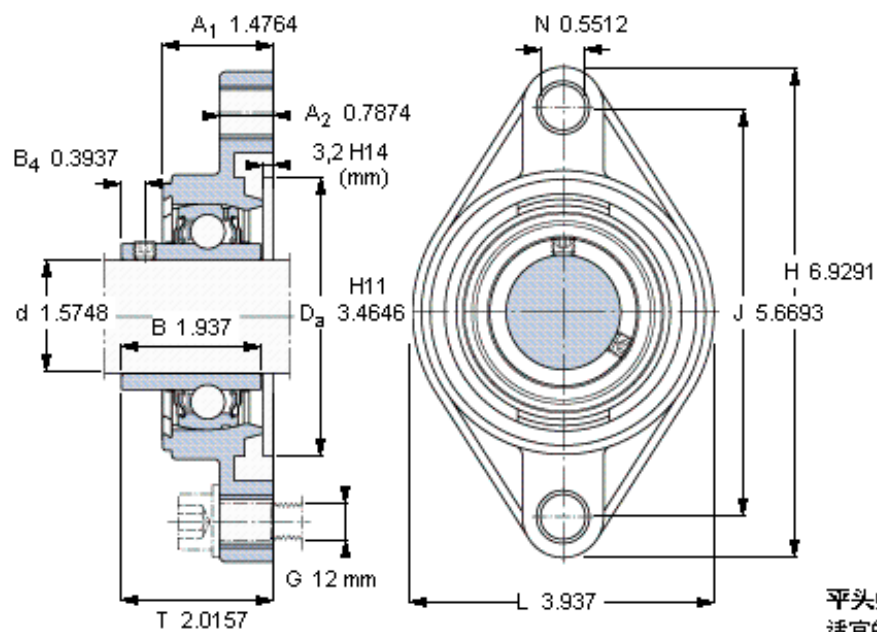
SKF FYTL 40 THR参数

| | | | | |
|--------|-------------------------|----------------|-------|-----|
| 主要尺寸 | d | 40 | mm | - |
| | A ₁ | 37.5 | mm | - |
| | J | 144 | mm | - |
| | L | 100 | mm | - |
| | T | 51.2 | mm | - |
| 基本额定载荷 | C | 24700 | N | 动载荷 |
| | C ₀ | 19000 | N | 静载荷 |
| 极限转速 | with shaft tolerance h6 | 2800 | r/min | - |
| 重量 | 重量 | 790 | g | - |
| 型号 | 轴承单元 | FYTL 40 THR | - | - |
| | Housing | FYTL 508 | - | - |
| | Bearing | YAR 208-2RF/HV | - | - |

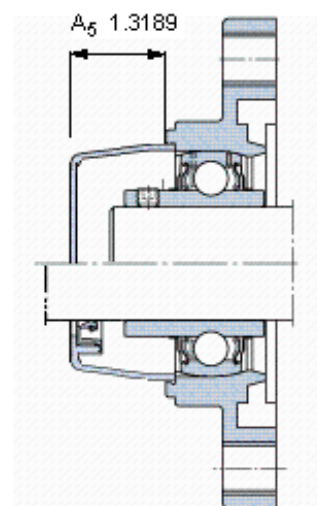
SKF FYTL 40 THR图片



参考资料: <http://www.sozhou.com/p/bfd32a66.html>



平头螺钉
适宜的止动环 [Nm]
六角键销尺寸 [mm]



M 8x1
6,5
4
FCI 20