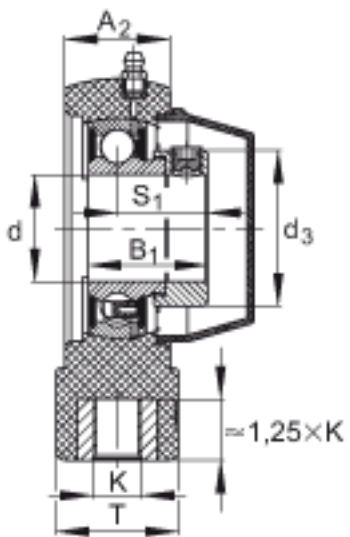
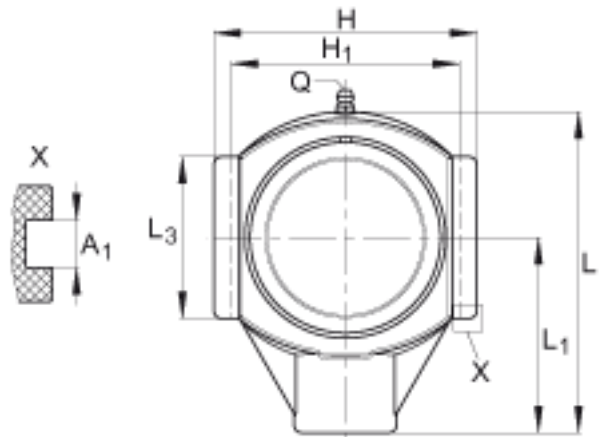


INA PTUE50-TV-FA125.5参数

尺寸	$B_1$	43.8	mm	-
	$d_{3 \max}$	69	mm	-
	$H_1$	102	mm	-
	K	M20		-
	$L_1$	90	mm	-
	$L_3$	85	mm	-
	Q	1/4 - 28	UNF	-
	$S_1$	32.8	mm	-
	T	50	mm	-
说明				经协商，可以供货。
重量	m	1280	g	质量
基本额定载荷	$C_r$	35000	N	基本额定动载荷，径向
	$C_{0r}$	23200	N	基本额定静载荷，径向
承载力	$C_{0r G}$	12200	N	轴承座的径向承载能力
说明		GEH. TUE10-TV		轴承座的型号
		GRAE50-NPP-B-FA107/125.5		轴承的型号
		KASK10-S-G		轴承端盖，封闭设计。每个轴承座单元附带一个端盖。
		KASK10-S-R-NBR		用于轴承座单元的轴承端盖，开式设计，带完整的旋转轴密封。经协商，可以提供。
尺寸	d	50	mm	-
	L	149	mm	-
	H	117	mm	-
	$A_1$	16	mm	-
	$A_2$	40	mm	-

INA PTUE50-TV-FA125.5图片



参考资料: <http://www.sozhou.com/p/bfd490ea.html>