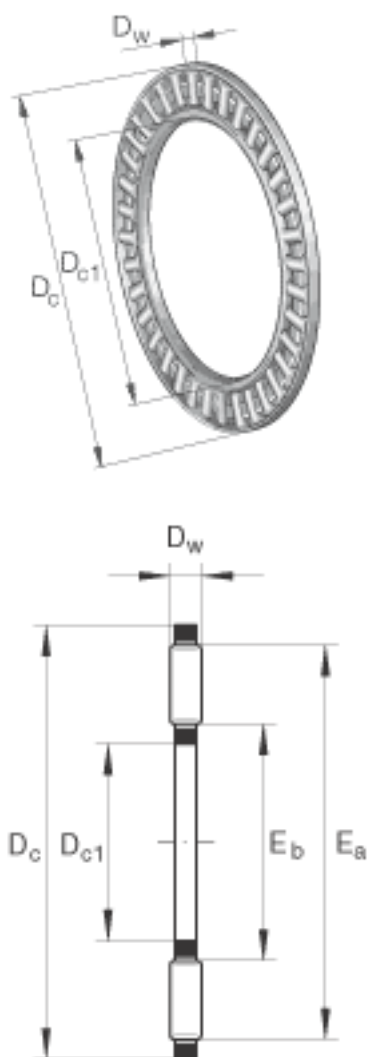


INA TC4860参数

尺寸	D_{c1}	76.2	mm	-
	D_c	95	mm	-
	D_w	1.984	mm	-
	E_a	93	mm	-
	E_b	78	mm	-
重量	m	22	g	质量
基本额定载荷	C_a	29500	N	基本额定动载荷, 轴向
	C_{0a}	190000	N	基本额定静载荷, 轴向
极限转速	n_G	3350	r/min	极限转速

INA TC4860图片



参考资料:<http://www.sozhou.com/p/bfd7e6ff.html>