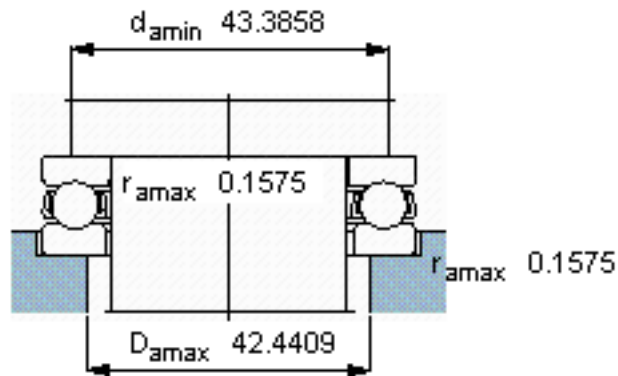
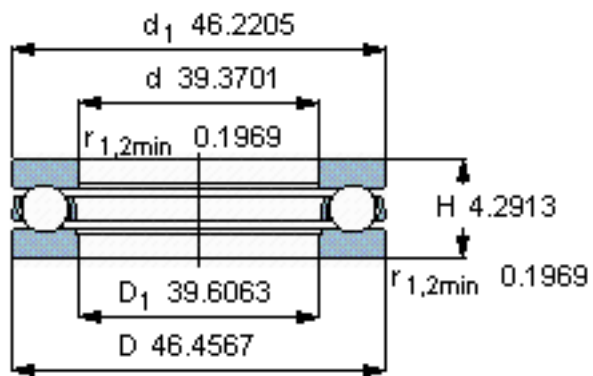
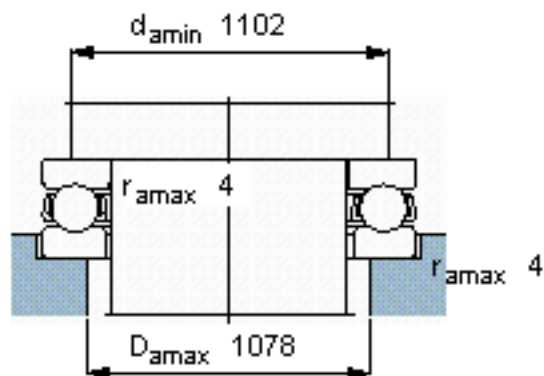
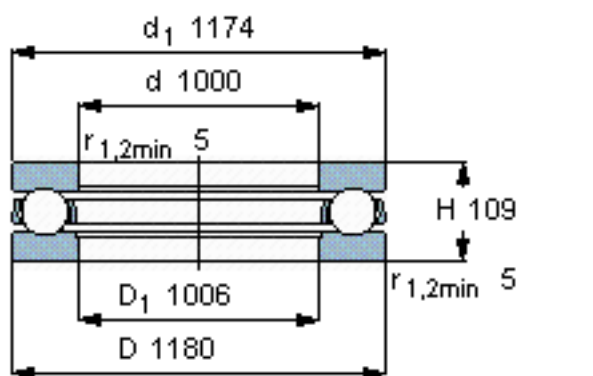


### SKF 591/1000 M参数

主要尺寸	d	1000	mm	-
	D	1180	mm	-
	H	109	mm	-
基本额定载荷	C	923000	N	动载荷
	$C_0$	9150000	N	静载荷
疲劳载荷极限	$P_u$	102000	N	-
最小载荷系数	A	440	-	-
额定转速	额定转度	320	r/min	-
	极限转速	430	r/min	-
重量	重量	210000	g	-
型号	型号	591/1000 M	-	-

### SKF 591/1000 M图片



参考资料:<http://www.sozhou.com/p/bfeafd52.html>