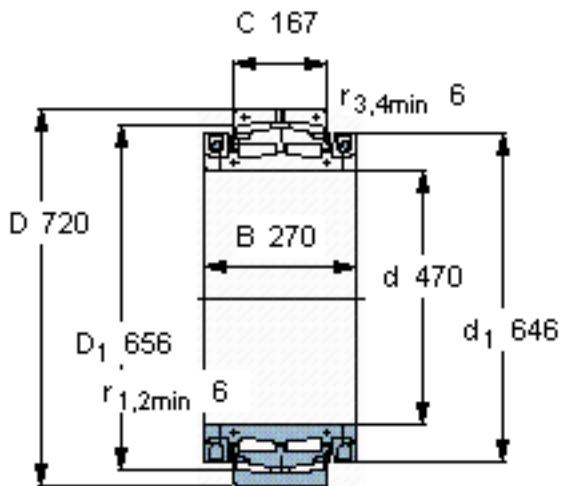


SKF BS2B 242975 D参数

主要尺寸	d	470	mm	-
	D	720	mm	-
	B	270	mm	-
	C	167	mm	-
基本额定载荷	C	3570000	N	动载荷
	$C_0$	7500000	N	静载荷
疲劳载荷极限	$P_u$	490000	N	-
重量	重量	375000	g	-
型号	型号	BS2B 242975 D	-	-

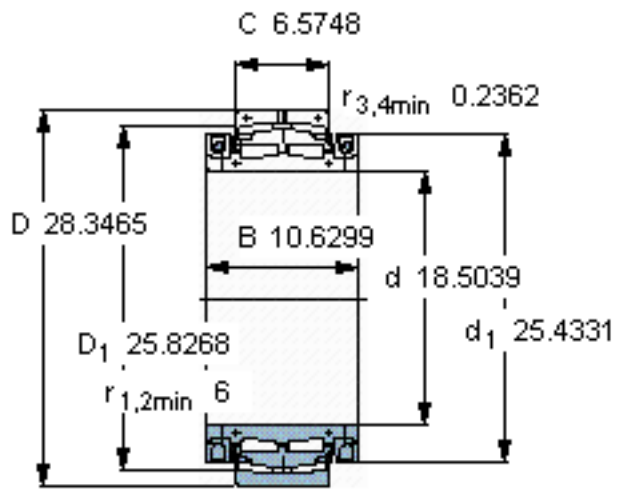
SKF BS2B 242975 D图片



计算系数

e 0,21  
 $Y_1$  3,2  
 $Y_2$  4,8  
 $Y_0$  3,2

参考资料:<http://www.sozhou.com/p/bff43a8c.html>



**计算系数**

- $e$  0,21
- $Y_1$  3,2
- $Y_2$  4,8
- $Y_0$  3,2