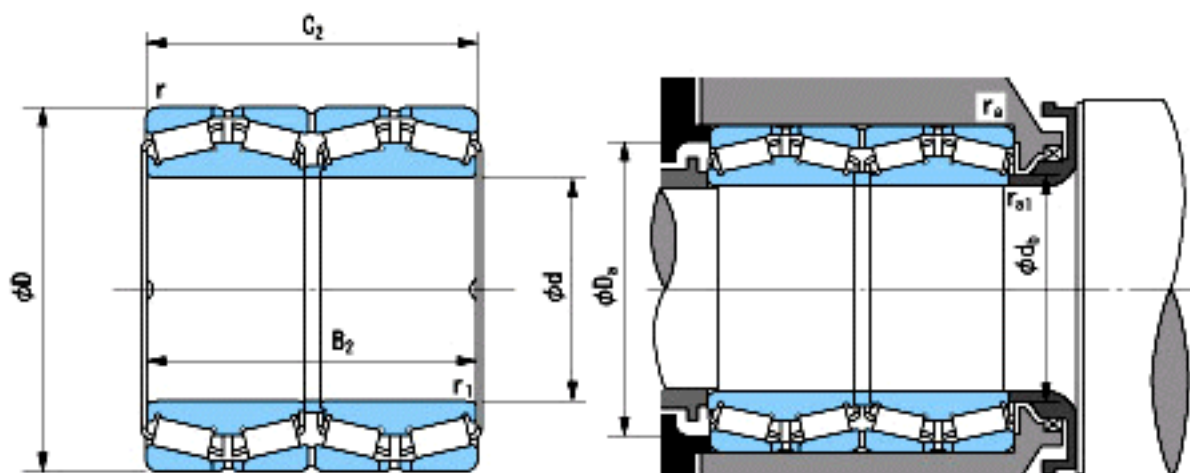


NACHI E17717参数

外形尺寸	d	479.425	mm	内径
	D	679.45	mm	外径
	B2	495.3	mm	宽度
	C2	495.3	mm	宽度
	r(min)	6.4~	mm	径向
	r(min)	6.4~	mm	径向
	r1(min)	3.2~	mm	径向
	r1(min)	3.2~	mm	径向
安装尺寸	db(max)	510	mm	(最大)
	Da(min)	633	mm	(最小)
	ra(max)	3.2	mm	(最大)
	ral(max)	6.4	mm	(最大)
重量	Mass	590000	g	重量
基本额定载荷	Cr	6450000	N	动载荷
	Cor	18900000	N	静载荷
极限速度	Grease	-	r/min	脂润滑
	Oil	-	r/min	油润滑

NACHI E17717图片



参考资料:<http://www.sozhou.com/p/bffdd3af.html>