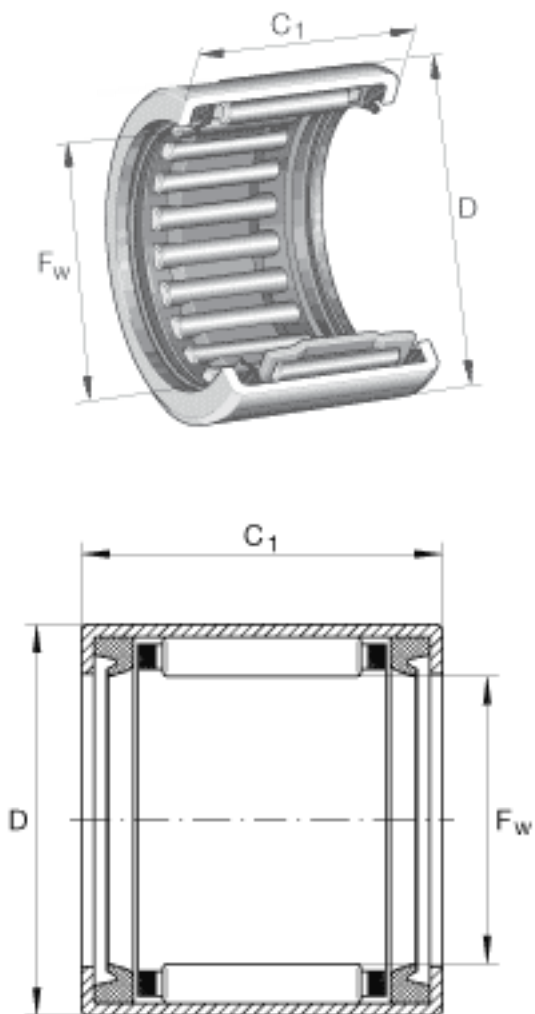


INA SCE910-PP参数

尺寸	F_w	14.288	mm	-
参考转速	n_B	0.001	r/min	参考转速
重量	m	13	g	质量
基本额定载荷	C_r	7700	N	基本额定动载荷, 径向
	C_{0r}	10800	N	基本额定静载荷, 径向
极限转速	n_G	17600	r/min	极限转速
尺寸	D	19.05	mm	-
	C_1	15.875	mm	-
重量	m	0.029	lbs	质量

INA SCE910-PP图片



参考资料:<http://www.sozhou.com/p/c000d4aa.html>