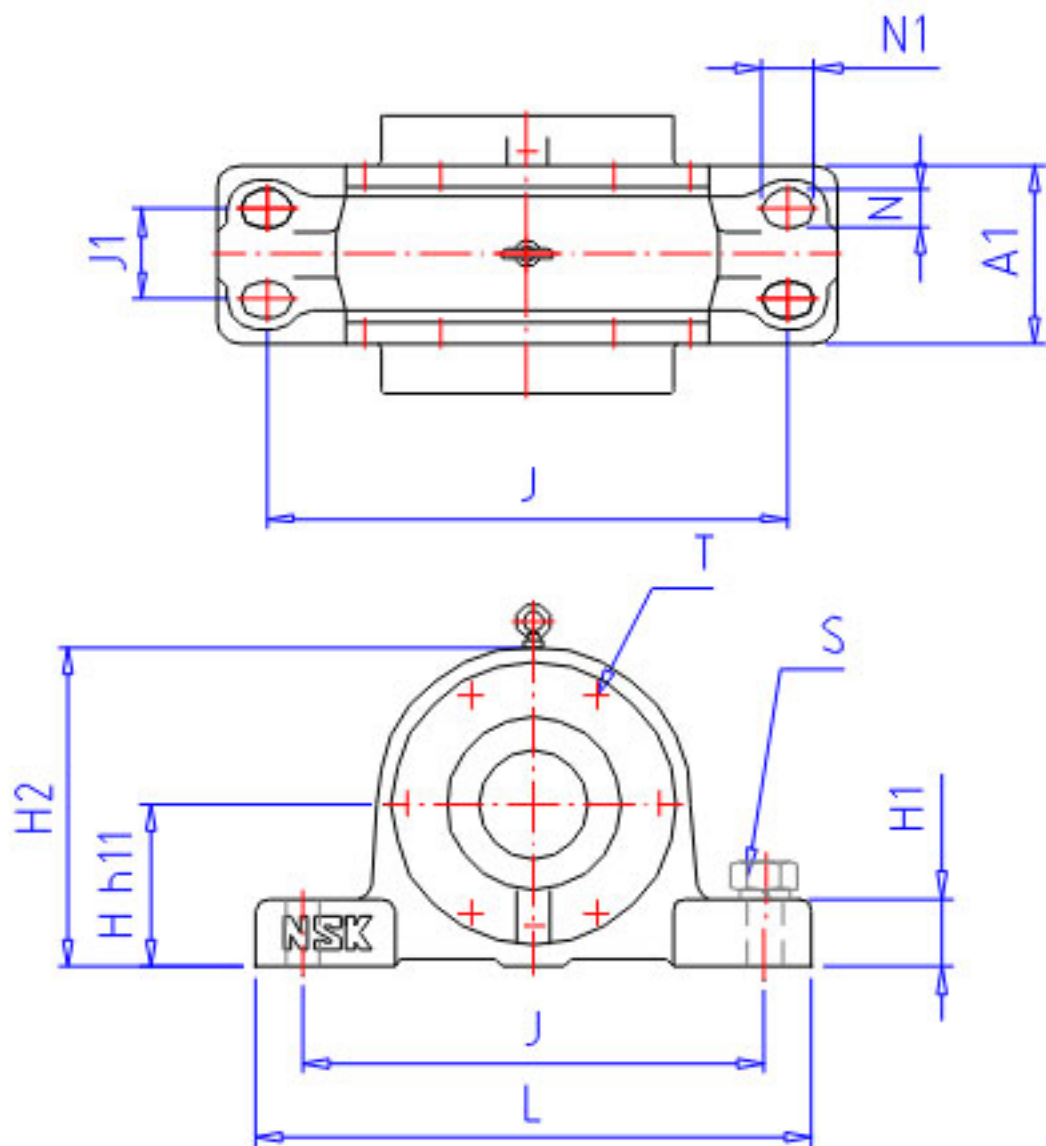


NSK V250C155-0 1参数

尺寸	J1	80	mm	长度
	S2	M10		规格
重量	MASS	53000	g	重量
适用部件	LRN	SR 250x13		定位圈规格（外径×宽）
	Q	2		定位圈个数
油封	OS1	GS 35		油封d1端
	OS2	-		油封d2端
型号	型号	V250C155-0 1		-
轴径	D3	140	mm	轴径
轴承座	PLB	V250C155-0		型号
适用部件	SBBN	-		调心球轴承
	AN	22228CD		调心滚子轴承
	NN	AN28		螺母型号
	WN	AW28		垫圈
尺寸	D1	155	mm	轴径
	D2		mm	轴径
	DH7	250	mm	直径
	HH11	160	mm	高度
	J	420	mm	长度
	A	218	mm	长度
	L	500	mm	长度
	A1	150	mm	宽度
	A3	96	mm	长度
	H1	50	mm	高度
	H2	315	mm	高度
	G	94	mm	长度
	T	M10	mm	规格
	N	23	mm	长度
	N1	32	mm	长度

NSK V250C155-0 1图片



参考资料:<http://www.sozhou.com/p/c01fe9d9.html>

