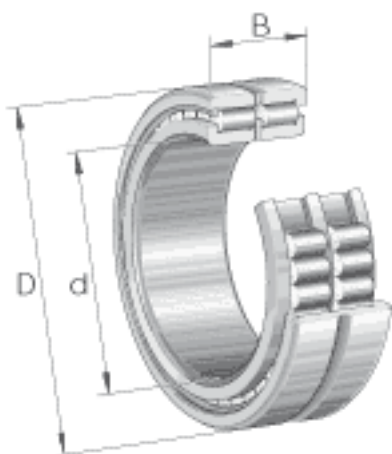


INA SL185008参数

尺寸	d	40	mm	-
	D	68	mm	-
	B	38	mm	-
	C	19	mm	-
	D_1	572	mm	-
	d_1	50.5	mm	-
	E	61.74	mm	-
	r_{min}	1	mm	-
	s	1.5	mm	轴向位移
重量	m	560	g	质量
基本额定载荷	C_r	113000	N	基本额定动载荷, 径向
	C_{0r}	133000	N	基本额定静载荷, 径向
疲劳极限载荷	C_{ur}	22400	N	疲劳极限载荷, 径向
极限转速	n_G	6300	r/min	极限转速
参考转速	n_B	4150	r/min	参考转速

INA SL185008图片



参考资料:<http://www.sozhou.com/p/c0238fe7.html>

