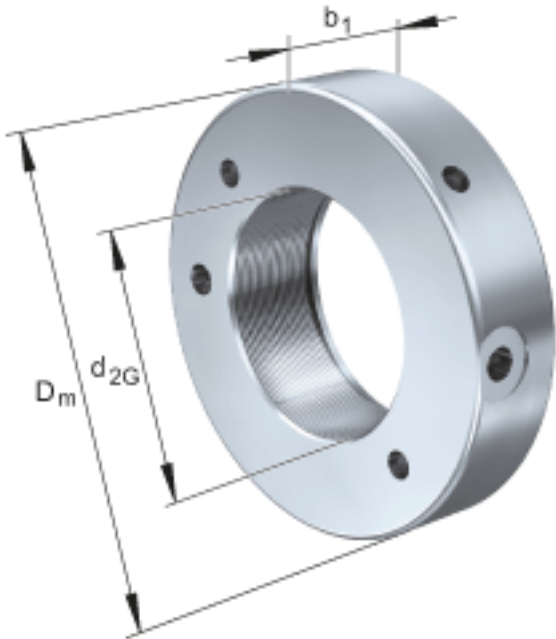


FAG HYDNUT100参数

尺寸	d_{2G}	M100x2		螺纹
	D_m	170	mm	-
	b_1	42	mm	-
说明		5	mm	行程
尺寸	D_K	142	mm	-
	d_K	101	mm	-
	g	3	mm	-
重量	m	4700	g	质量, 液压螺母
说明		54.5	cm	活塞面积
		435	kN	压紧力 800bar

FAG HYDNUT100图片



参考资料:<http://www.sozhou.com/p/c04e75e7.html>

