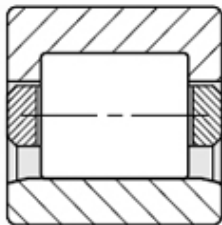
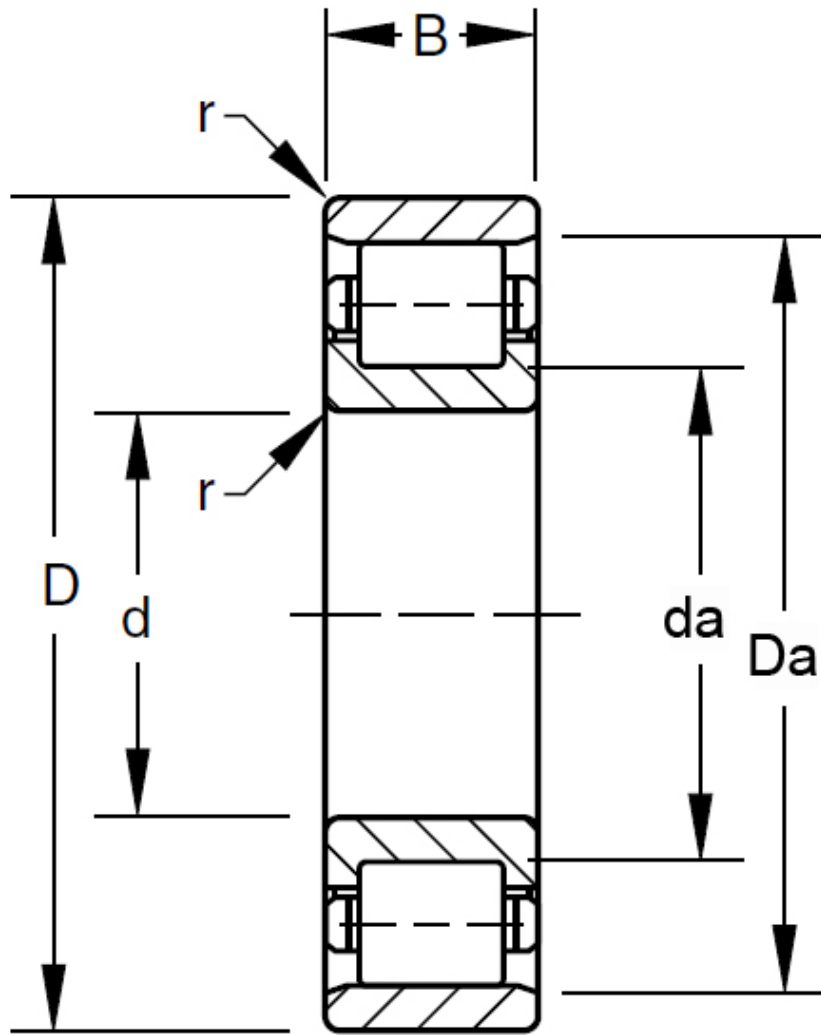


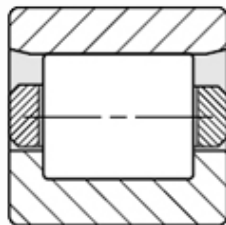
TIMKEN 220RU03参数

轴承型号	Part Number	220RU03		-
	Subtype	NU		-
尺寸	d	220	mm	内径
	D	459.999	mm	外径
	B	88.0008	mm	宽度
额定载荷	C1	1650290	N	一百万转动态径向载荷
	C0	1761496	N	静态额定载荷
几何结构系数	Cg	0.2179		几何系数
极限转速	oil	1600		润滑油
	grease	1300		润滑脂
尺寸	R	4.064	mm	最大轴肩倒角半径
	da	259.334	mm	轴肩直径
	r	4.064	mm	最大轴承座挡肩圆角半径
	Da	411.48	mm	轴承座挡肩直径
重量	Assembly Weight	72211.91	g	-

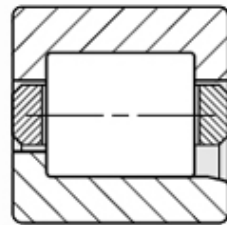
TIMKEN 220RU03图片



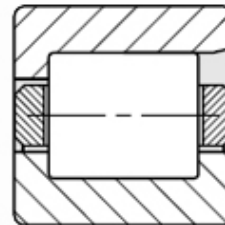
RU
RIU



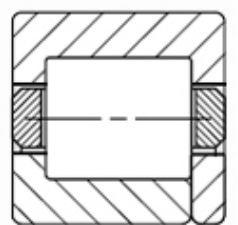
RN
RIN



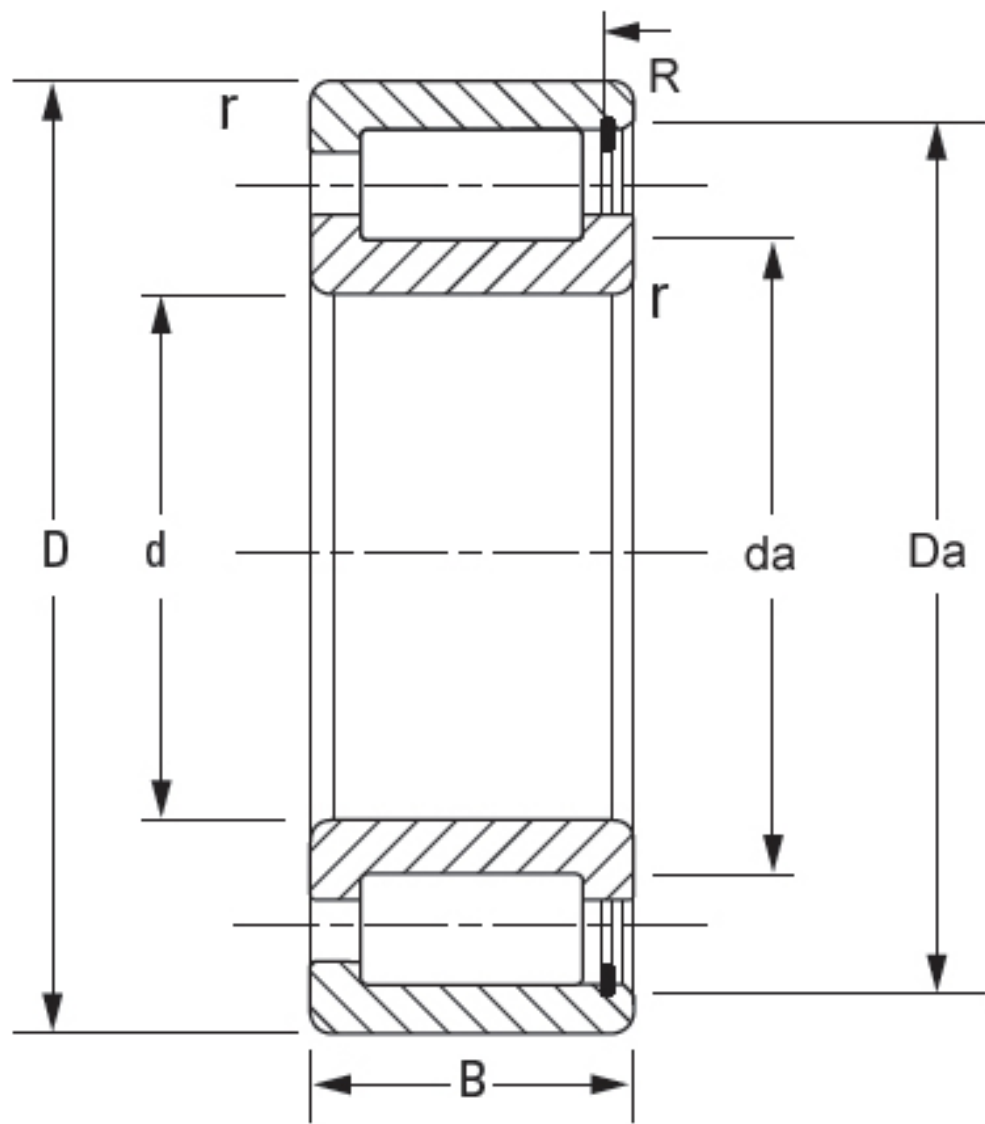
RJ
RIJ



RF
RIF



RT
RIT



NCF