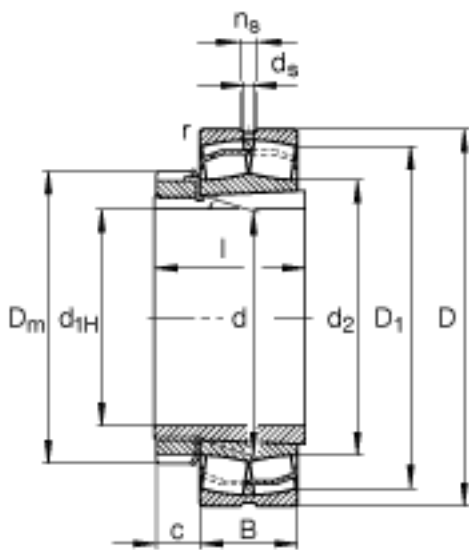
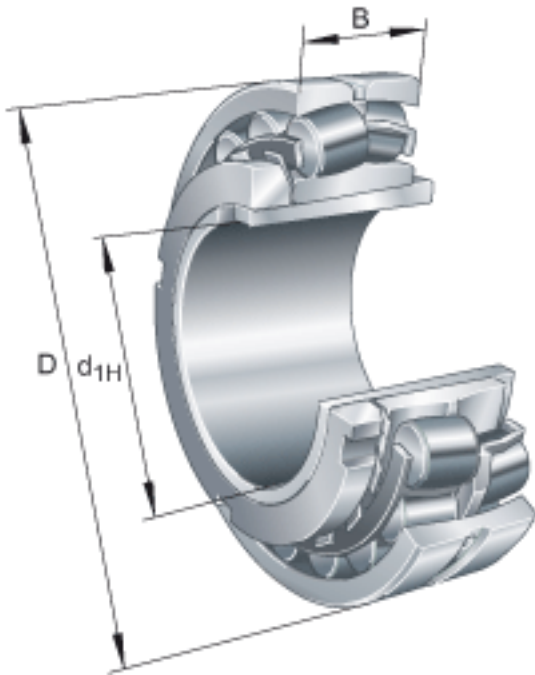


FAG 23228-E1-K-TVPB + H2328参数

尺寸	d_{1H}	125	mm	-
	D	250	mm	-
	B	88	mm	-
	$B_{a \min}$	22	mm	-
	c	24	mm	-
	D_1	216	mm	-
	$D_{a \max}$	236	mm	-
	D_m	180	mm	-
	d	140	mm	-
	d_2	162	mm	-
说明		H2328		质量, 紧定套
重量	m	17100	g	质量
	m_1	5660	g	质量, 紧定套
基本额定载荷	C_r	1090000	N	基本额定动载荷, 径向
计算系数	e	0.33		-
	Y_1	2.04		-
	Y_2	3.04		-
基本额定载荷	C_{0r}	1400000	N	基本额定静载荷, 径向
计算系数	Y_0	2		-
极限转速	n_G	2600	r/min	极限转速
参考转速	n_B	1580	r/min	参考速度
疲劳极限载荷	C_{ur}	112000	N	疲劳极限载荷, 径向
尺寸	$d_{a \max}$	162	mm	-
	$r_{a \max}$	2.5	mm	-
	$d_{b \min}$	152	mm	-
	d_s	6.3	mm	-
	l	131	mm	-

n_s	12.2	mm	-
r_{min}	3	mm	-

FAG 23228-E1-K-TVPB + H2328图片



参考资料: <http://www.sozhou.com/p/c079762e.html>

