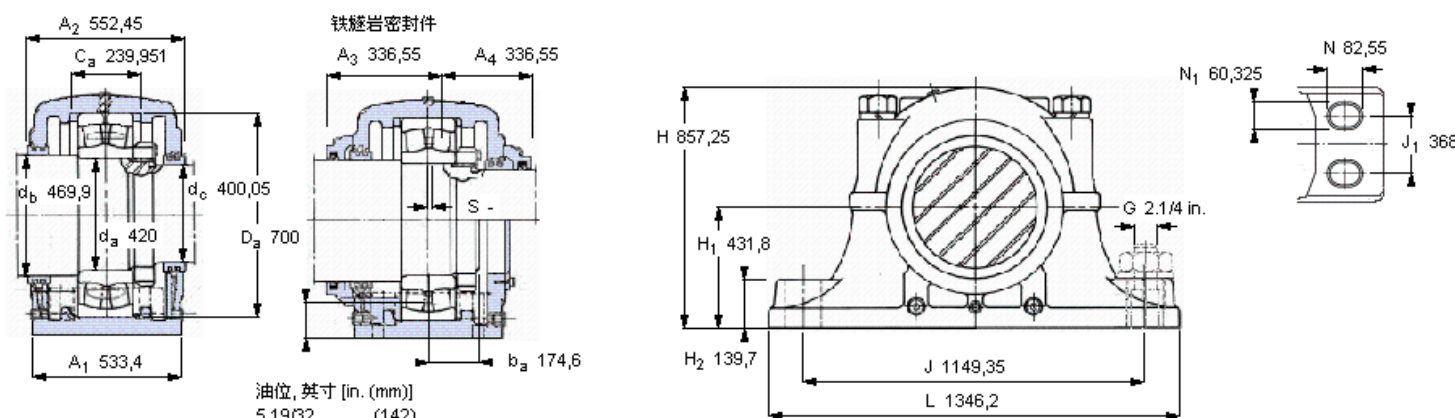


## SKF 23184 CJ/W33参数

|                    |             |              |    |     |
|--------------------|-------------|--------------|----|-----|
| 轴直径                | $d_a$       | 420          | mm | -   |
| 轴承                 | 型号          | 23184 CJ/W33 | -  | -   |
| 基本额定载荷             | C           | 5600000      | N  | 动载荷 |
| 主要尺寸               | $A_2$       | 552.45       | mm | -   |
|                    | L           | 1346.2       | mm | -   |
|                    | H           | 857.25       | mm | -   |
|                    | $H_1$       | 431.8        | mm | -   |
| 重量                 | 重量          | 1950000      | g  | -   |
| 带下列密封件的轴承座<br>套件型号 | PosiTrac密封件 | SDAF 23184   | -  | -   |
|                    | 铁燧岩密封件      | SDAF 23184 T | -  | -   |

## SKF 23184 CJ/W33图片



### 轴承座套件部件<sup>1)</sup>

|                    |               |         |
|--------------------|---------------|---------|
| 轴承座 <sup>2)</sup>  | SDAF 3184     |         |
| 轴承 <sup>3)</sup>   | 23184 CJ/W33  |         |
| 定位环                | 36053-160 (2) |         |
| 锁定螺母               | N 084         |         |
| 锁定垫圈               | PL 84         |         |
| 密封件选择：             |               |         |
| PosiTrac密封件        | ERF 978       | ERF 907 |
| PosiTrac Plus 接触元件 | -             | -       |
| 铁燧岩密封件             | 5)            | TER 907 |

### 其他的密封选择

|                      |    |           |
|----------------------|----|-----------|
| 带 V 形圈的燧岩密封件 (后缀 TV) | 5) | TER 907 V |
| 接触密封件 (后缀 -210)      | -  | -         |
| 端盖 (后缀 Y)            | 5) |           |

### 注释

- 轴承座套件中的部件也可单独订购
- 轴承座始终配备迷宫密封环和定位环
- 参看型录“滚子轴承”中的其他内部游隙数据
- 有关 100% 轴承充填和 50% 轴承座充填要求，在修改设计或订购之前请先向 SKF 询问

### 额定速度, r/min

|                        |             |
|------------------------|-------------|
| 轴承极限转速                 | 900         |
| PosiTrac Plus 密封件的最高速度 | -           |
| 燧岩密封件的最高速度             | -           |
| 有帽螺栓                   |             |
| 尺寸 [英寸]                | 2-4.1/2     |
| 推荐的紧固                  |             |
| 扭矩 [ft.lbs (Nm)]       | 3440 (4680) |

### 适用的固定螺栓

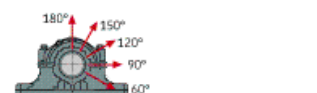
|              |                |
|--------------|----------------|
| 尺寸 [英寸 (毫米)] | 2.1/4 in. (58) |
|--------------|----------------|

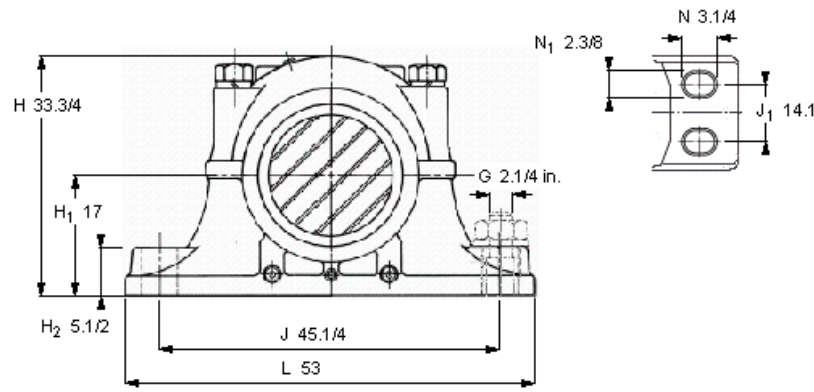
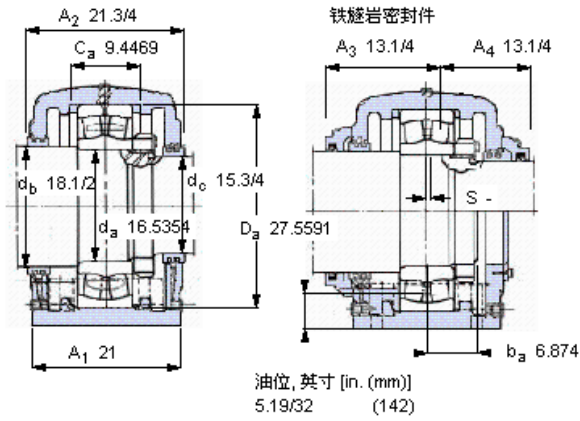
### 油脂量<sup>4)</sup>

|               |   |   |
|---------------|---|---|
| 初步填充, lb (kg) | - | - |
|---------------|---|---|

### 轴承座最高安全负荷 [lbf (kN)]

|                 |                |
|-----------------|----------------|
| $P_{60^\circ}$  | 1050000 (4671) |
| $P_{90^\circ}$  | 630000 (2802)  |
| $P_{120^\circ}$ | 405000 (1802)  |
| $P_{150^\circ}$ | 375000 (1668)  |
| $P_{180^\circ}$ | 465000 (2068)  |
| $P_a$           | 302000 (1340)  |





**轴承座套件部件<sup>1)</sup>**

|                      |               |           |
|----------------------|---------------|-----------|
| 轴承座 <sup>2)</sup>    | SDAF 3184     |           |
| 轴承 <sup>3)</sup>     | 23184 CJWV33  |           |
| 定位环                  | 36053-160 (2) |           |
| 锁定螺母                 | N 084         |           |
| 锁定垫圈                 | PL 84         |           |
| <b>密封件选择：</b>        |               |           |
| PosiTrac密封件          | ERF 978       | ERF 907   |
| PosiTrac Plus 接触元件   | -             | -         |
| 铁磁岩密封件               | 5)            | TER 907   |
| <b>其他的密封选择</b>       |               |           |
| 带 V 形圈的磁岩密封件 (后缀 TV) | 5)            | TER 907 V |
| 接触密封件 (后缀 -210)      | -             | -         |
| 端盖 (后缀 Y)            | 5)            |           |

**额定速度, r/min**

|                        |     |
|------------------------|-----|
| 轴承极限转速                 | 900 |
| PosiTrac Plus 密封件的最高速度 | -   |
| 磁岩密封件的最高速度             | -   |

**有帽螺栓**

|                       |             |
|-----------------------|-------------|
| 尺寸 [英寸]               | 2-4.1/2     |
| 推荐的紧固扭矩 [ft.lbs (Nm)] | 3440 (4680) |

**适用的固定螺栓**

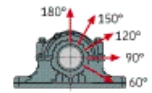
|              |                |
|--------------|----------------|
| 尺寸 [英寸 (毫米)] | 2.1/4 in. (58) |
|--------------|----------------|

**油脂量<sup>4)</sup>**

|               |   |
|---------------|---|
| 初步填充, lb (kg) | - |
|---------------|---|

**轴承座最高安全负荷 [lbf (kN)]**

|                   |                |
|-------------------|----------------|
| P <sub>60°</sub>  | 1050000 (4671) |
| P <sub>90°</sub>  | 630000 (2802)  |
| P <sub>120°</sub> | 405000 (1802)  |
| P <sub>150°</sub> | 375000 (1668)  |
| P <sub>180°</sub> | 465000 (2068)  |
| P <sub>a</sub>    | 302000 (1340)  |



**注释**

- 1) 轴承座套件中的部件也可单独订购
- 2) 轴承座始终配备迷宫密封环和定位环
- 3) 参看型录“滚子轴承”中的其他内部游隙数据
- 4) 有关 100% 轴承充填和 50% 轴承座充填要求，在修改设计或订购之前请先向 SKF 询问

Key587

参考资料: <http://www.sozhou.com/p/c0a946be.html>