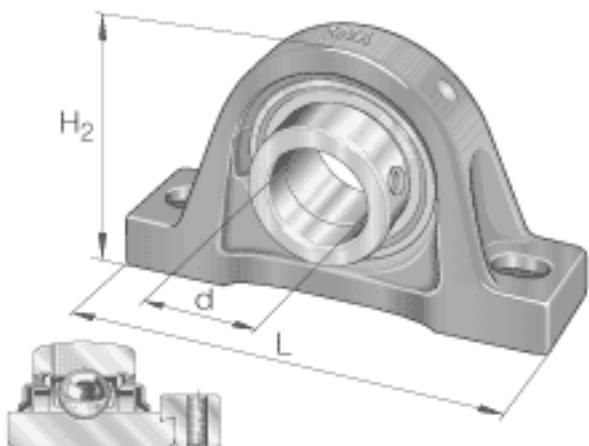
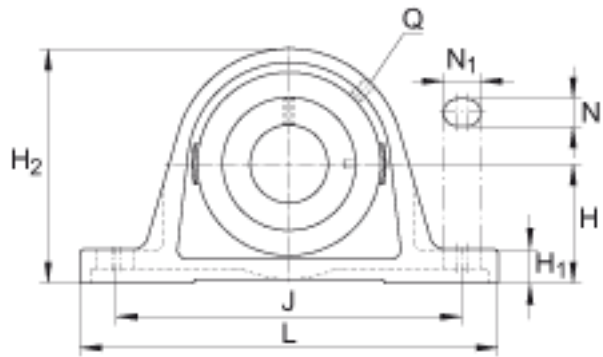
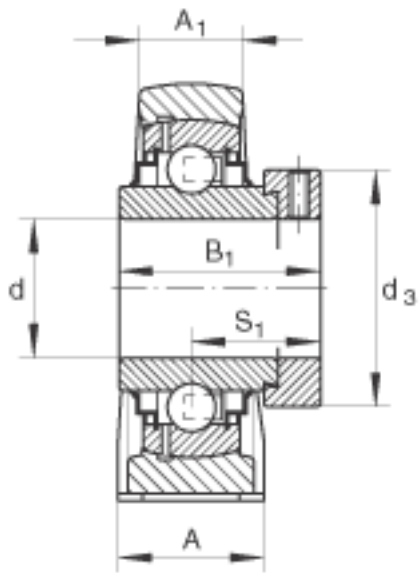


INA RASE30-FA164参数

尺寸	H_2	82	mm	-	
	A	40	mm	-	
	A_1	25	mm	-	
	B_1	48.5	mm	-	
	$d_{3\ max}$	44	mm	-	
	H	42.9	mm	-	
	H_1	17	mm	-	
	J	118	mm	-	
	N	14	mm	-	
	N_1	22	mm	-	
	Q	Rp 1/8		-	
	S_1	30.2	mm	-	
	重量	m	1210	g	质量
	基本额定载荷	C_r	19500	N	基本额定动载荷, 径向
C_{0r}		11300	N	基本额定静载荷, 径向	
说明		GG. ASE06-N		轴承座的型号	
		GE30-KRR-B-FA164		轴承的型号	
				带润滑喷嘴 DIN 71412-AR 1/8	
尺寸	d	30	mm	-	
	L	158	mm	-	

INA RASE30-FA164图片





参考资料:<http://www.sozhou.com/p/c0e50119.html>