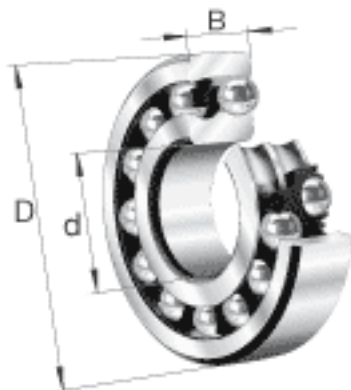
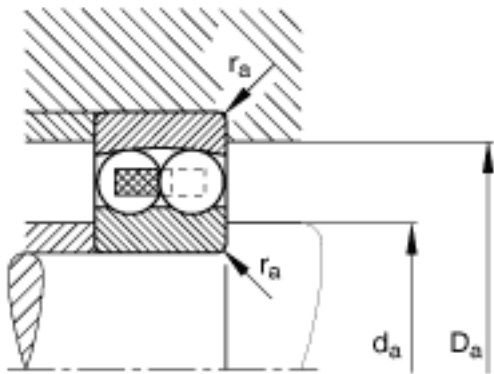
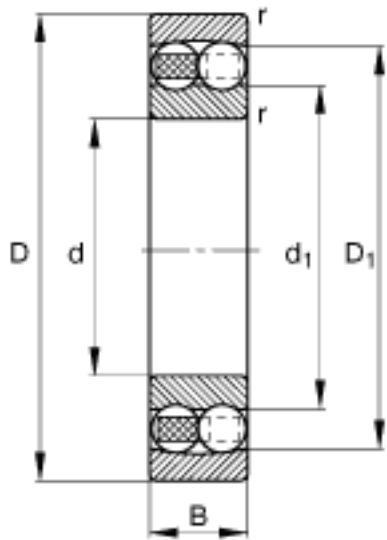


FAG 129-TVH参数

尺寸	d	9	mm	-
	D	26	mm	-
	B	8	mm	-
	D ₁	20	mm	-
	D _{a max}	21.8	mm	-
	d ₁	14.5	mm	-
	d _{a min}	13.2	mm	-
	r _{a max}	0.6	mm	-
	r _{min}	0.6	mm	-
重量	m	22	g	质量
基本额定载荷	C _r	3950	N	基本额定动载荷，径向
计算系数	e	0.32		-
	Y ₁	1.95		-
	Y ₂	3.01		-
基本额定载荷	C _{0r}	800	N	基本额定静载荷，径向
计算系数	Y ₀	2.04		-
极限转速	n _G	32000	r/min	极限转速
参考转速	n _B	32500	r/min	参考速度
疲劳极限载荷	C _{ur}	50	N	疲劳极限载荷，径向

FAG 129-TVH图片





参考资料:<http://www.sozhou.com/p/c0fac201.html>