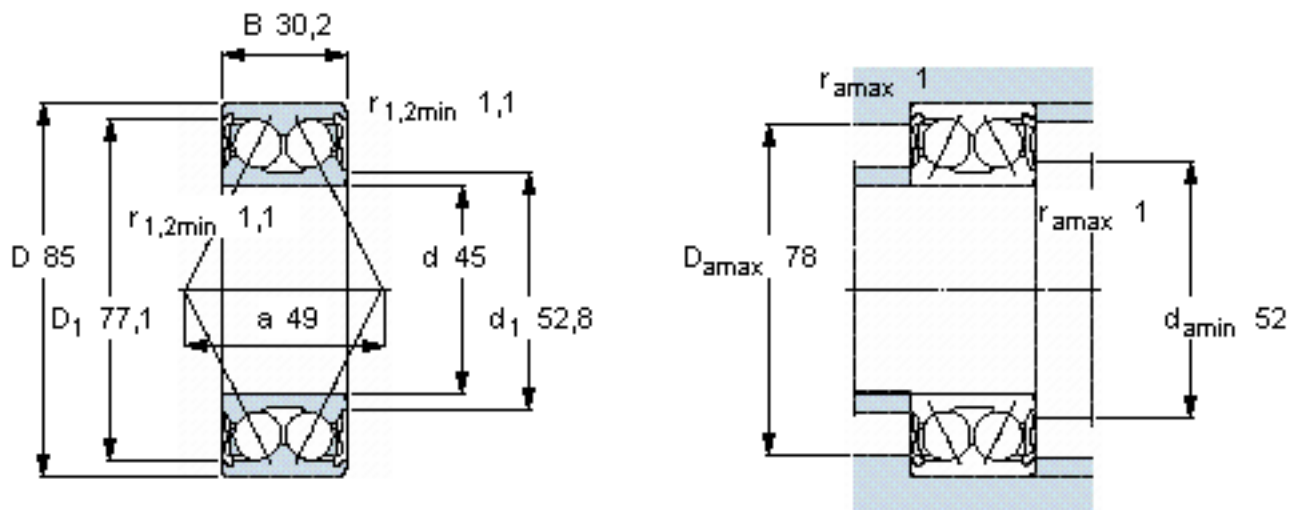


SKF 3209 A-2ZTN9/MT33 \*参数

主要尺寸	d	45	mm	-
	D	85	mm	-
	B	30.2	mm	-
基本额定载荷	C	51000	N	动载荷
	$C_0$	39000	N	静载荷
疲劳载荷极限	$P_u$	1630	N	-
额定转速	参考转速	7500	r/min	-
	极限转速	7500	r/min	-
重量	重量	630	g	-
型号	* SKF 探索者轴承	3209 A-2ZTN9/MT33 *	-	-

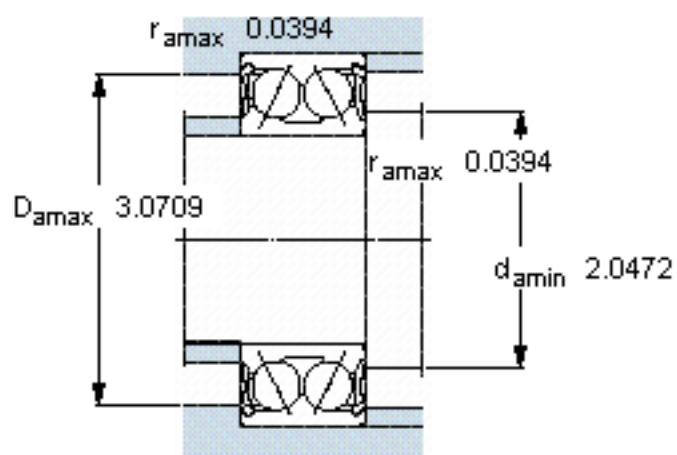
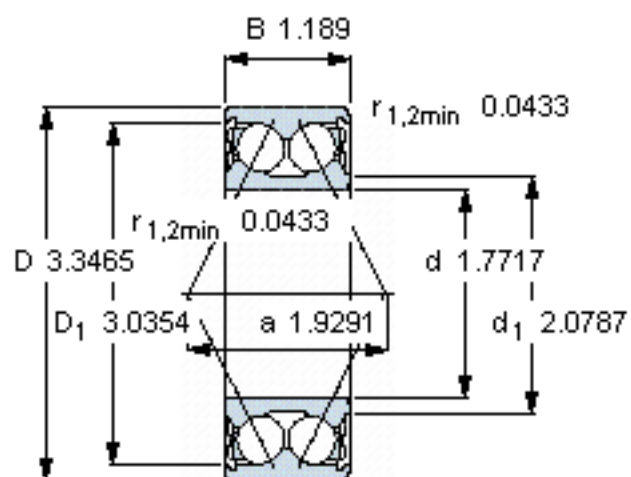
SKF 3209 A-2ZTN9/MT33 \*图片



计算系数

$k_r$  0,06  
 $e$  0,8  
 $X$  0,63  
 $Y_1$  0,78  
 $Y_2$  1,24  
 $Y_0$  0,66

参考资料:<http://www.sozhou.com/p/c10c38ed.html>



### 计算系数

$k_r$  0,06

$e$  0,8

$X$  0,63

$Y_1$  0,78

$Y_2$  1,24

$Y_0$  0,66