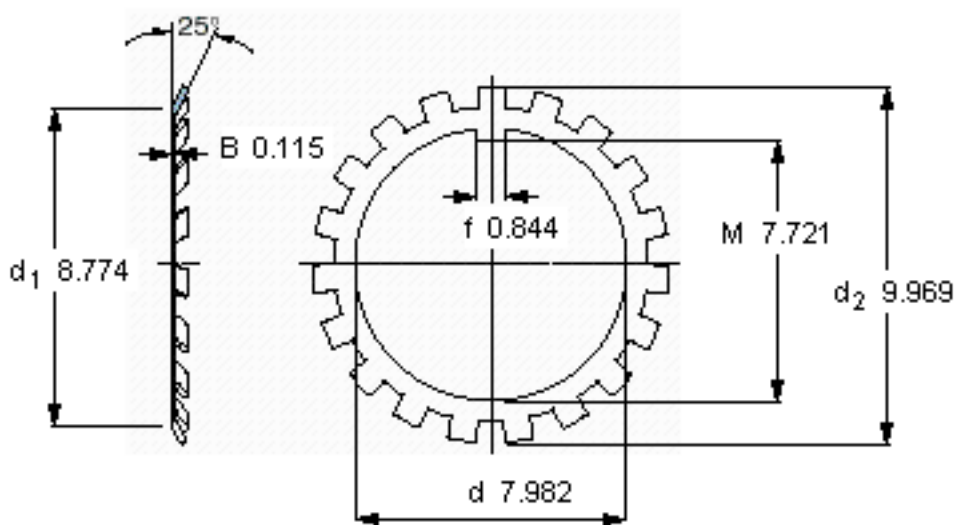
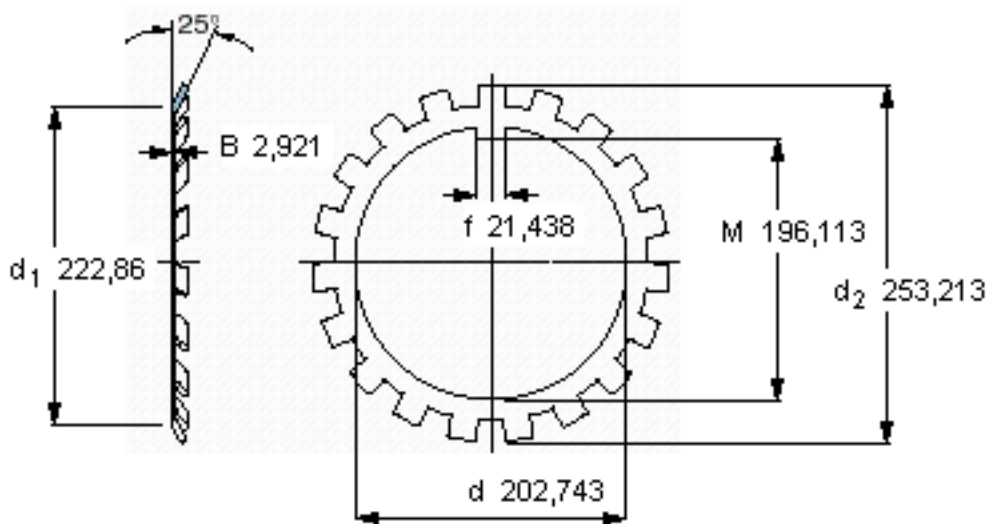


SKF W 040参数

主要尺寸	d	202.743	mm	-
	d <sub>2</sub>	253.213	mm	-
	B	2.921	mm	-
重量	重量	294	g	-
型号	锁定垫圈	W 040	-	-
	适当的锁定螺母	N 040	-	-

SKF W 040图片



参考资料:<http://www.sozhou.com/p/c117fcb2.html>