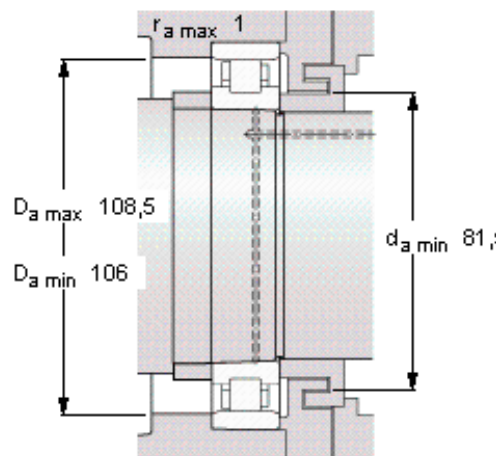
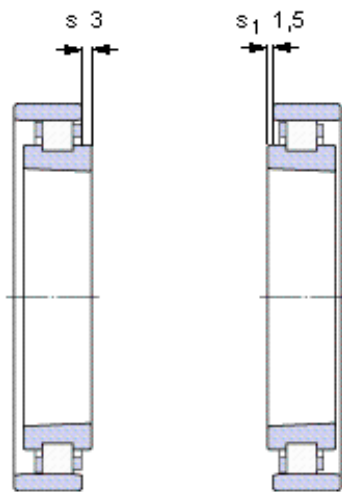
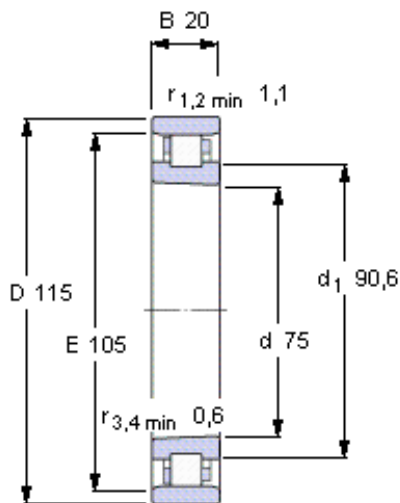


SKF N 1015 KTNHA/SP参数

主要尺寸	d	75	mm	-
	D	115	mm	-
	B	20	mm	-
基本额定载荷	C	55000	N	动载荷
	$C_0$	72000	N	静载荷
疲劳载荷极限	$P_u$	8500	N	-
极限转速	Grease	13000	r/min	-
	Oil-air	18000	r/min	-
重量	重量	650	g	-
型号	型号	N 1015 KTNHA/SP	-	-

SKF N 1015 KTNHA/SP图片



Tapered bore, taper 1:12

Reference grease quantity [cm<sup>3</sup>]

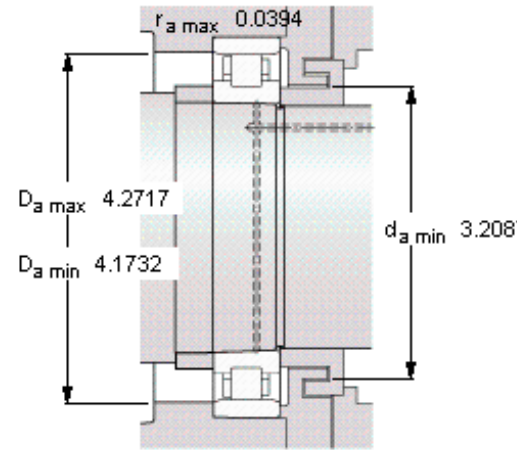
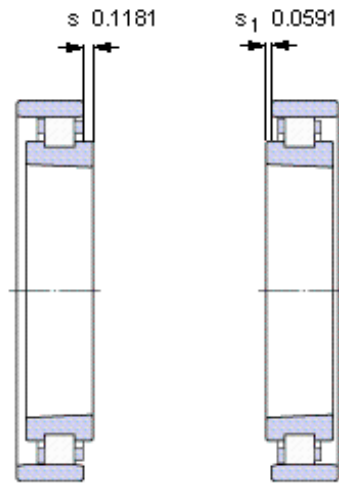
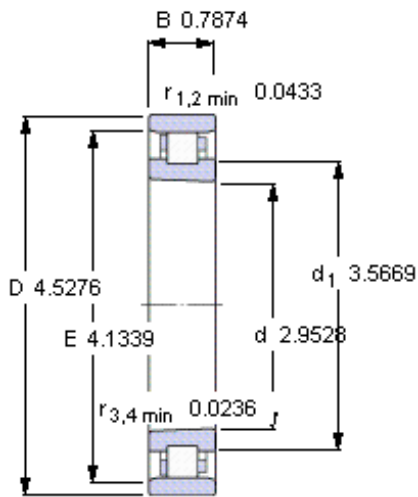
$G_{\text{ref}} 7,7$

Static radial stiffness [N/ $\mu\text{m}$ ]

(guideline value)

790

参考资料: <http://www.sozhou.com/p/c12144eb.html>



**Tapered bore, taper 1:12**

**Reference grease quantity [cm<sup>3</sup>]**

$G_{\text{ref}} 7,7$

**Static radial stiffness [N/μm]**

(guideline value)

790