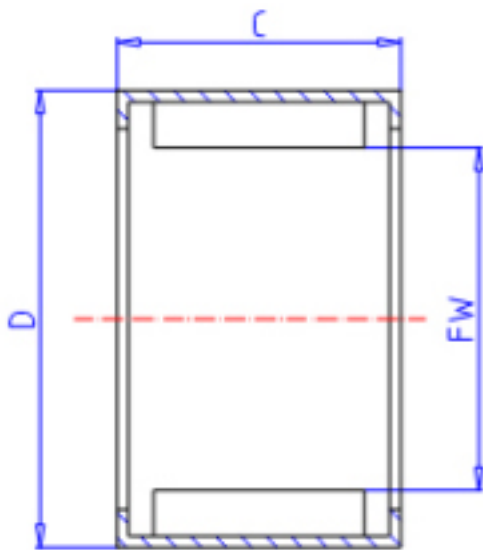


KOYO BHTM1512-1参数

主要尺寸	FW	15.0	mm	内径
	C	12	mm	宽度
	D	22	mm	外径
型号	ORDER	BHTM1512-1		型号
基本额定载荷	CR	8000	N	动载荷
	C0	9000	N	静载荷
极限转速	NO	23000	1/min	油润滑

KOYO BHTM1512-1图片



参考资料:<http://www.sozhou.com/p/c132cdd8.html>

